



- ▶ EN SYNTHETIC LADDER FOR IN GROUND POOLS
- ▶ ES ESCALERA SINTÉTICA PARA PISCINA ENTERRADA
- ▶ FR ÉCHELLE SYNTHÉTIQUE POUR PISCINE ENTERRÉE
- ▶ DE SYNTHETIKLEITER FÜR EINGELASSENEN POOL
- ▶ IT SCALETTA SINTETICA PER PISCINA INTERRATA
- ▶ NL KUNSTOF TRAP VOOR INGEBOUWD ZWEMBAD
- ▶ PT SCADA SINTETICA PARA PISCINA ENTERRADA



Instruction Manual - Manual de Instrucciones Manuel d'instructions - Bedienungsanleitung Manuale delle istruzioni - Handleiding met instructies Manual de instruções

We reserve to change all of part of the articles or contents of this document, without prior notice.

Nos reservamos el derecho de cambiar total o parcialmente las características de nuestros artículos o contenido de este documento sin previo aviso.

Nous nous réservons le droit de modifier totalement ou en partie les caractéristiques de nos articles ou le contenu de ce document sans pré avis.

Wir behalten uns das recht vor die eigenschaften unserer produkte oder den inhalt diese prospektes teilweise oder wollstanding, ohne vorherige benachichtigung su andern.

Ci riservamo il diritto di cambiare totalmente o parzialmente le caratteristiche tecniche dei nostri prodotti ed il contenuto di questo documento senza nessun preavviso.

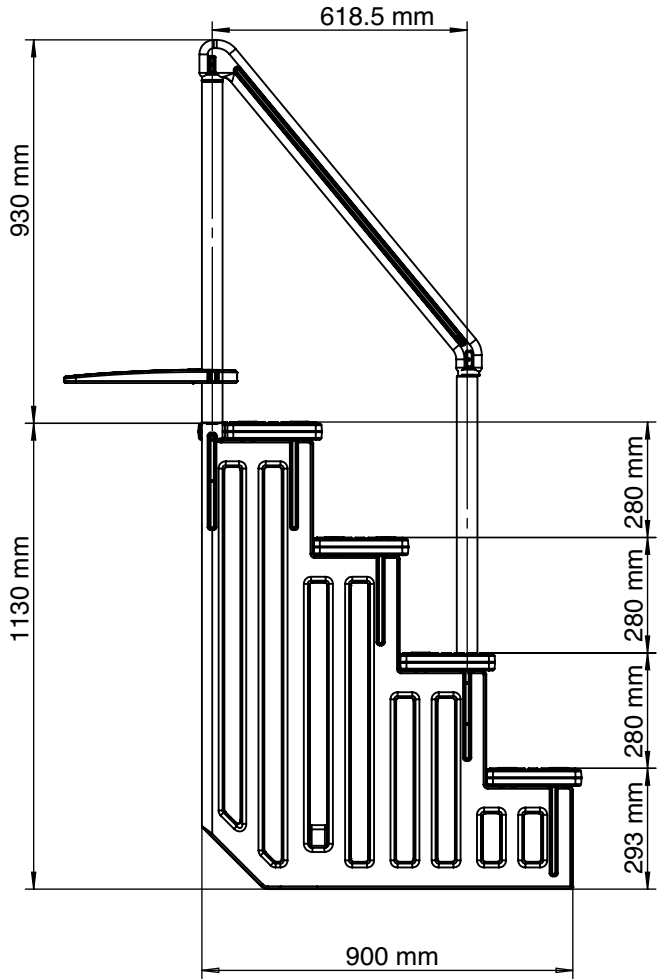
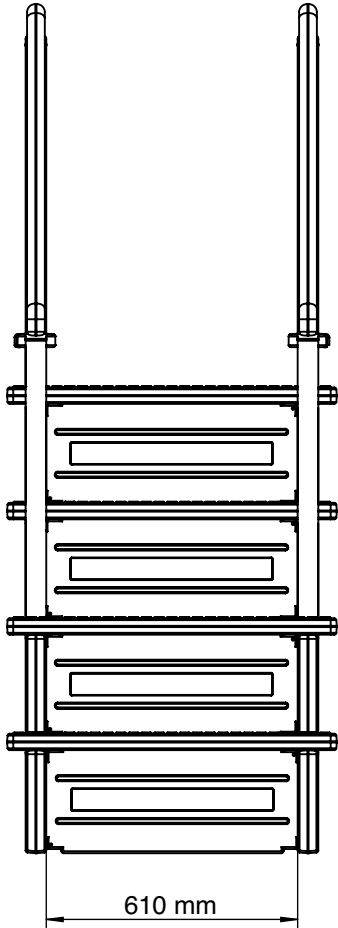
Wij behouden ons het recht voor geheel of gedeeltelijk de kenmerken van onze artikelen of de inhoud van deze handleiding zonder voorafgaand bericht te wijzigen.

Reservamo-nos no dereito de alterar, total ou parcialmente as características os nossos artigos ou o conteúdo deste documento sem aviso prévio.

DISTRIBUTED BY - DISTRIBUIDO POR - DISTRIBUÉ PAR - VERTRIEB DURCH - DISTRIBUITO DA - GEDISTRIBUEERD DOOR - DISTRIBUÍDO POR:

**MANUFACTURAS GRE, S.A. ARITZ BIDEA N° 57 BELAKO INDUSTRIALDEA, APARTADO 69
48100 MUNGUIA (VIZCAYA) ESPAÑA N° Reg. Ind. 48-06762**

MADE IN CHINA - FABRICADO EN CHINA - FABRIQUÉ AU CHINE - HERGESTELLT IN CHINA
PRODOTTO IN CHINA - GEPRODUCEERD IN CHINA - FABRICADO NA RPC



EN**SAFETY INSTRUCTIONS:**

- THE DISTANCE IS ADJUSTABLE FROM 48 TO 54 INCHES (122 CM TO 137 CM)
- THE STAIR MUST BE INSTALLED ACCORDING TO THE INSTRUCTIONS OF THE MANUFACTURER
- ONE PERSON AT THE SAME TIME ON THE STAIRS
- ALWAYS FACE THE SAME STAIR TO ENTER OR COME OUT OF THE SWIMMING POOL
- NO JUMP OR DIVE FROM THE STAIR
- DO NOT SWIM BEHIND OR AROUND THE STAIR

ES**INSTRUCCIONES DE SEGURIDAD:**

- LA DISTANCIA SE PUEDE REGULAR ENTRE 48 Y 54 PULGADAS (122 CM A 137 CM)
- INSTALE LA ESCALERA CONFORME A LAS INSTRUCCIONES DEL FABRICANTE
- NO DEBE SUBIR MÁS DE UNA PERSONA AL MISMO TIEMPO EN LA ESCALERA
- ENTRE Y SALGA DE LA PISCINA MIRANDO HACIA LA ESCALERA
- NO SALTE NI SE ZAMBULLA DESDE LA ESCALERA
- NO NADE POR DETRÁS O ALREDEDOR DE LA ESCALERA

FR**CONSIGNES DE SÉCURITÉ :**

- LA DISTANCE PEUT ÊTRE RÉGLÉE ENTRE 48 ET 54 POUCES (122 CM À 137 CM)
- INSTALLEZ L'ÉCHELLE SELON LES INSTRUCTIONS DU FABRICANT
- UNE SEULE PERSONNE (PAS PLUS) PEUT MONTER À LA FOIS SUR L'ÉCHELLE
- ENTREZ ET SORTEZ DE LA PISCINE TOURNÉ VERS L'ÉCHELLE
- NE PAS SAUTER NI PLONGER DEPUIS L'ÉCHELLE
- NE PAS NAGER DERRIÈRE OU AUTOUR DE L'ÉCHELLE

DE**SICHERHEITSHINWEISE:**

- DER ABSTAND KANN ZWISCHEN 48 UND 54 ZOLL (122 CM BIS 137 CM) EINGESTELLT WERDEN
- DIE TREPPE MUSS GEMÄSS ANWEISUNGEN DES HERSTELLERS ANGEBRACHT WERDEN
- NICHT MEHR ALS EINE PERSON DARF GLEICHZEITIG DIE TREPPE HINAUFSTEIGEN
- BEI BETRETEN UND VERLASSEN DES POOLS RICHTEN SIE DEN BLICK ZUR TREPPE HIN
- SPRINGEN BZW. TAUCHEN SIE NICHT VON DER TREPPE INS BECKEN HINEIN
- SCHWIMMEN SIE NICHT HINTER ODER IM BEREICH DER TREPPE

IT**ISTRUZIONI DI SICUREZZA:**

- È POSSIBILE REGOLARE LA DISTANZA SU VALORI COMPRESI TRA 48 E 54 POLLICI (122 CM A 137 CM)
- INSTALLARE LA SCALETTA ATTENENDOSI ALLE ISTRUZIONI FORNITE DAL PRODUTTORE
- SULLA SCALETTA DEVE SALIRE UNA PERSONA ALLA VOLTA
- ENTRARE E USCIRE DALLA PISCINA CON IL VISO SEMPRE RIVOLTO VERSO LA SCALETTA
- NON SALTARE O TUFFARSI DALLA SCALETTA
- NON NUOTARE DIETRO O NEI PRESSI DELLA SCALETTA

NL

VEILIGHEIDSINSTRUCTIES:

- DE AFSTAND IS INSTELBAAR VAN 48 tot 54 INCH (122 CM TOT 137 CM)
- DE TRAP MOET VOLGENS DE INSTRUCTIES VAN DE FABRIKANT WORDEN GEÏNSTALLEERD
- ÉÉN PERSOON TEGELIJK OP DE TRAP
- HOUD ALTIJD UW GEZICHT NAAR DE TRAP BIJ HET BETREDEN OF VERLATEN VAN HET ZWEMBAD
- NIET SPRINGEN OF DUIKEN VANAF DE TRAP
- ZWEM NIET ACHTER DE TRAP LANGS OF EROMHEEN

PT

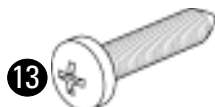
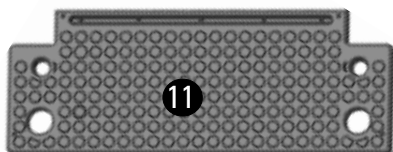
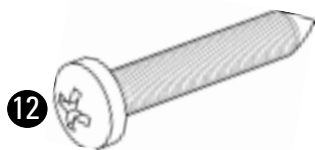
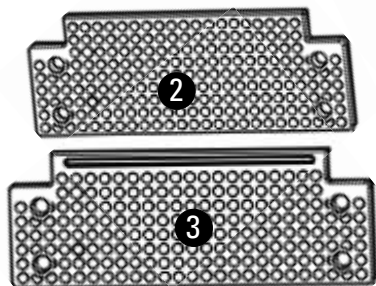
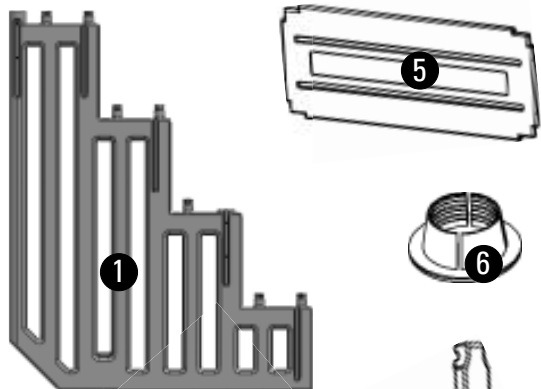
INSTRUÇÕES DE SEGURANÇA:

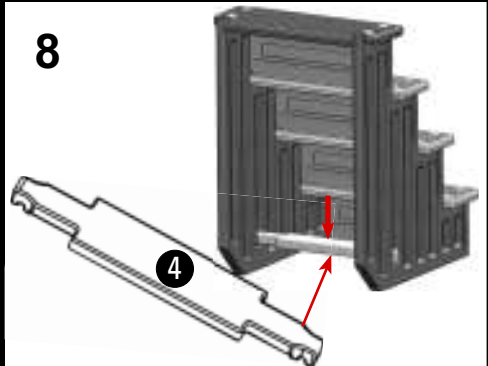
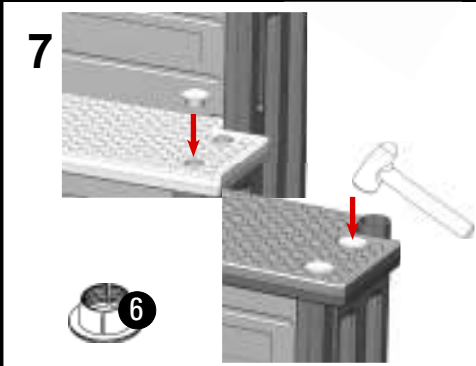
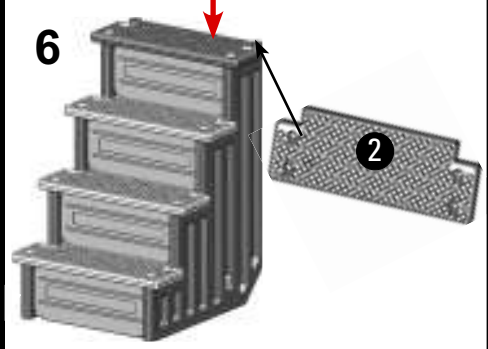
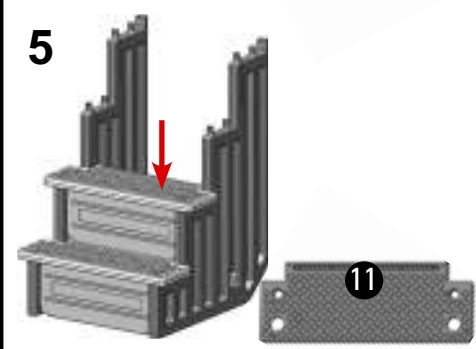
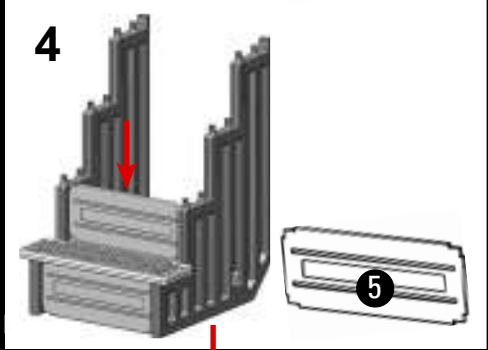
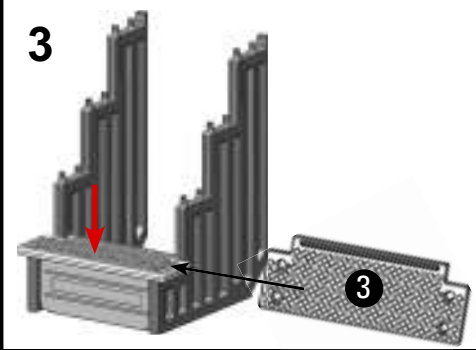
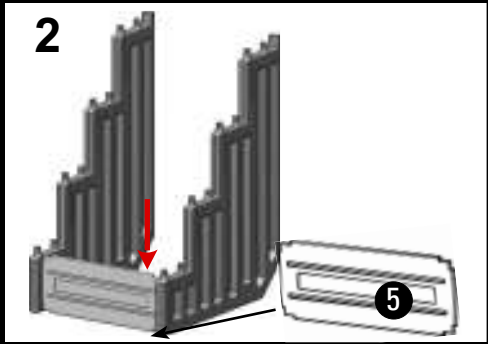
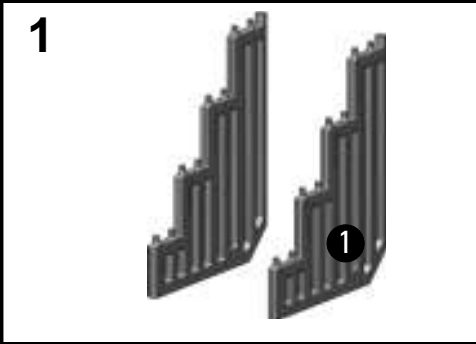
- A DISTÂNCIA PODE SER REGULADA ENTRE 48 E 54 POLEGADAS (122 CM A 137 CM)
- INSTALE A ESCADA DE ACORDO COM AS INSTRUÇÕES DO FABRICANTE
- NÃO DEVE SUBIR MAIS DE UMA PESSOA NA ESCADA EM SIMULTÂNEO
- ENTRE E SAIA DA PISCINA OLHANDO PARA A ESCADA
- NÃO SALTE NEM MERGULHE DA ESCADA
- NÃO NADE POR DETRÁS OU EM VOLTA DA ESCADA

**REQUIRED FOR THE INSTALLATION • HERRAMIENTAS PARA LA INSTALACIÓN •
 OUTILS POUR L'INSTALLATION • WERKZEUGE FÜR DIE INSTALLATION • ATTREZZI
 NECESSARI AL MONTAGGIO • BENODIGD VOOR INSTALLATIE •
 FERRAMENTAS PARA A INSTALAÇÃO**

				
<ul style="list-style-type: none"> • DRILL • TALADRO • PERCEUSE • BOHRER • TRAPANO • BOORMACHINE • BERBEQUIM 	<ul style="list-style-type: none"> • DRILL BIT 1/8" • BROCA 1/8" • FORET 1/8" • BOHRER 1/8" • PUNTA 1/8" • BOOR 1/8" • BROCA 1/8" 	<ul style="list-style-type: none"> • STAR BIT • PUNTA DE ESTRELLA • TÊTE EN CROIX • KREUZSCHLITZSCHR AUBENZIEHER • PUNTA A STELLA • ZESKANTIGE BIT • PONTA DE ESTRELA 	<ul style="list-style-type: none"> • MALLET • MAZA • MAILLET • STÖßEL • MAZZA • RUBBERHAMER • MARRETA 	<ul style="list-style-type: none"> • SANDBAGS • SACOS DE ARENA • SACS DE SABLE • SANDSÄCKE • SACCHI DISABBIA • ZANDZAKKEN • SACOS DE AREIA

PART NUMBER - NÚMERO DE LA PIEZA - NUMÉRO DE LA PIÈCE - TEILENUMMER - NUMERO DEL COMPONENTE - ONDERDEEL NUMMER NÚMERO DA PEÇA	DESCRIPTION - DESCRIPCIÓN - DESCRIPTION - BESCHREIBUNG - DESCRIZIONE - BESCHRIJVING - DESCRIÇÃO	
1	SIDE PANELS - PANELES - LATERALES PANNEAUX LATÉRAUX - SEITENVERKLEIDUNGEN PANNELLI LATERALI - ZIJPANELEN - PAINÉIS LATERAIS	2X
2	STEPS - PELDAÑOS - MARCHES - TRITTE SCALINI - TREDEN - DEGRAUS	1X
3	STEPS - PELDAÑOS - MARCHES - TRITTE SCALINI - TREDEN - DEGRAUS	2X
4	LOCATING RACK - CORREA DE POSICIÓN COURROIE DE POSITION - POSITIONIERUNGSGURT CINGHIA DI POSIZIONAMENTO - PLAATSINGSREK CORREIA DE POSIÇÃO	1X
5	RISERS - ELEVADORES - ÉLÉVATEURS - HEBEVORRICHTUNGEN - SOLLEVATORI - VERHOGINGEN - ELEVADORES	4X
6	LOCK CAPS - CUBIERTAS DE BLOQUEO - COUVERTURE DE BLOCAGE - BLOCKIERABDECK- UNGEN - TAPPI DI BLOCCO - BLOKKEERAFDEK- KINGEN - COBERTURAS DE BLOQUEIO	16X
7	POST - POSTE - POTEAU - PFOSTEN - PERTICA POST - POSTE	2X
8	LONG POST - POSTE LARGO - POTEAU LONG LANGER PFOSTEN - PERTICA LUNGA LANGE POST - POSTE COMPRIDO	2X
9	HADRAIL - PASAMANOS - MAIN COURANTE HANDLAUF - CORRIMANO - HANDRAILING - CORRIMÃO	2X
10	DECK CONNECTOR - CONECTOR CON LA PLAYA - CONNECTEUR AVEC PLAGE - VERBINDUNG ZUM STRAND - PONTE - BADRANDBEVESTIGING - CONECTOR COM A PRAIA	2X
11	STEPS - PELDAÑOS - MARCHES - TRITTE SCALINI - TREDEN - DEGRAUS	1X
12	SCREW ST5.5X30 - TORNILLO ST5.5X30 - VIS ST5.5X30 - SCHRAUBE ST5.5X30 - VITE ST5.5X30 SCHROEF ST5.5X30 - PARAFUSO ST5.5X30	4X
13	SCREW ST5.5X20 - TORNILLO ST5.5X20 - VIS ST5.5X20 - SCHRAUBE ST5.5X20 - VITE ST5.5X20 SCHROEF ST5.5X20 - PARAFUSO ST5.5X20	16X

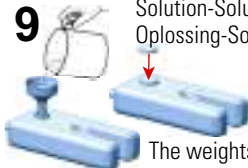




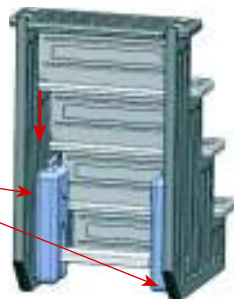
ASSEMBLY-MONTAJE-MONTAGE-MONTAGE-MONTAGGIO-ASSEMBLAGE-MONTAGEM

9

Solution-Solución-Lösung-Soluzione
Oplossing-Soluçao 1

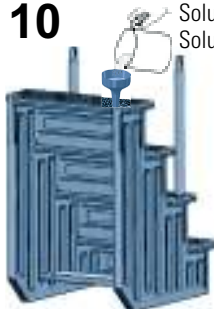


The weights are need purchased separatly
Los pesos deben adquirirse por separado
Les poids doivent être achetés séparément
Die gewicht müssen separat erworben werden
I pesi devono essere acquistati separatamente
De gewichten moeten los worden aangeschaft
Os pesos devem ser comprados separadamente



10

Solution-Solución-Lösung
Soluzione-Oplossing-Soluçao 2



11

Long post
Poste largo
Posteau long
Langer pfosten
Pertica lunga
Lange post
Poste comprido

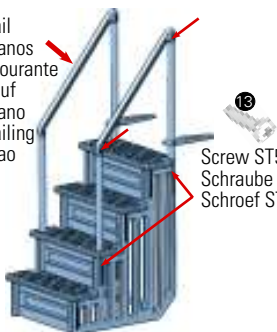
Deck connector
Conector con la playa
Connecteur avec la plage
Verbindung zum strand
Ponte
Badrandbevestiging
Conector com a praia

Post
Poste
Posteau
Pfosten
Pertica



12

Handrail
Pasamanos
Main courante
Handlauf
Corrimano
Handrailing
Corrimao



13

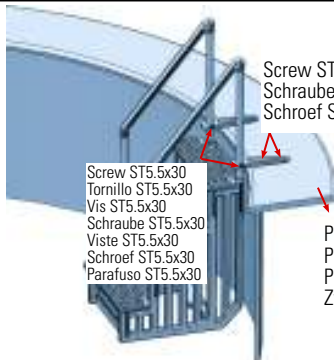
Screw ST5.5x20 - Tornillo ST5.5x20 - Vis ST5.5x20
Schraube ST5.5x20 - Viste ST5.5x20 -
Schroef ST5.5x20 - Parafuso ST5.5x20

13

Screw ST5.5x20 - Tornillo ST5.5x20 - Vis ST5.5x20
Schraube ST5.5x20 - Viste ST5.5x20 -
Schroef ST5.5x20 - Parafuso ST5.5x20

Screw ST5.5x30
Tornillo ST5.5x30
Vis ST5.5x30
Schraube ST5.5x30
Viste ST5.5x30
Schroef ST5.5x30
Parafuso ST5.5x30

Pool
Piscina
Piscine
Zwembad



EN - GUARANTEE CERTIFICATE

1 GENERAL TERMS

- 1.1 In accordance with these provisions, the seller guarantees that the product corresponding to this guarantee ("the Product") is in perfect condition at the time of delivery.
- 1.2 The Guarantee Term for the Product is two (2) years from the time it is delivered to the purchaser.
- 1.3 In the event of any defect in the Product that is notified by the purchaser to the seller during the Guarantee Term, the seller will be obliged to repair or replace the Product, at his own cost and wherever he deems suitable, unless this is impossible or unreasonable.
- 1.4 If it is not possible to repair or replace the Product, the purchaser may ask for a proportional reduction in the price or, if the defect is sufficiently significant, the termination of the sales contract.
- 1.5 The replaced or repaired parts under this guarantee, will not extend the guarantee period of the original Product, but will have a separate guarantee.
- 1.6 In order for this guarantee to come into effect, the purchaser must provide proof of the date of purchase and delivery of the Product.
- 1.7 If, after six months from the delivery of the Product to the purchaser, he notifies a defect in the Product, the purchaser must provide proof of the origin and existence of the alleged defect.
- 1.8 This Guarantee Certificate is issued without prejudice to the rights corresponding to consumers under national regulations.

2 INDIVIDUAL TERMS

- 2.1 This guarantee covers the products referred to in this manual.
- 2.2 This Guarantee Certificate will only be applicable in European Union countries.
- 2.3 For this guarantee to be effective, the purchaser must strictly follow the Manufacturer's instructions included in the documentation provided with the Product, in cases where it is applicable according to the range and model of the Product.
- 2.4 When a time schedule is specified for the replacement, maintenance or cleaning of certain parts or components of the Product, the guarantee will only be valid if this time schedule has been followed.

3 LIMITATIONS

- 3.1 This guarantee will only be applicable to sales made to consumers, understanding by "consumer", a person who purchases the Product for purposes not related to his professional activities.
- 3.2 The normal wear resulting from using the product is not guaranteed. With respect to expendable or consumable parts, components and/or materials, such as batteries, light bulbs, etc. the stipulations in the documentation provided with the Product, will apply.
- 3.3 The guarantee does not cover those cases when the Product; (I) has been handled incorrectly; (II) has been repaired, serviced or handled by non-authorized people or (III) has been repaired or serviced not using original parts. In cases where the defect of the Product is a result of incorrect installation or start-up, this guarantee will only apply when said installation or start-up is included in the sales contract of the Product and has been conducted by the seller or under his responsibility.

ES - CERTIFICADO DE GARANTÍA

1 ASPECTOS GENERALES

- 1.1 De acuerdo con estas disposiciones, el vendedor garantiza que el producto correspondiente a esta garantía ("el Producto") no presenta ninguna falta de conformidad en el momento de su entrega.
- 1.2 El Período de Garantía para el Producto es de dos (2) años y se calculará desde el momento de su entrega al comprador.
- 1.3 Si se produjera una falta de conformidad del Producto y el comprador lo notificase al vendedor durante el Período de Garantía, el vendedor deberá reparar o sustituir el Producto a su propio coste en el lugar donde considere oportuno, salvo que ello sea imposible o desproporcionado.
- 1.4 Cuando no se pueda reparar o sustituir el Producto, el comprador podrá solicitar una reducción proporcional del precio o, si la falta de conformidad es suficientemente importante, la resolución del contrato de venta.
- 1.5 Las partes sustituidas o reparadas en virtud de esta garantía no ampliarán el plazo de la garantía del Producto original, si bien dispondrán de su propia garantía.
- 1.6 Para la efectividad de la presente garantía, el comprador deberá acreditar la fecha de adquisición y entrega del Producto.
- 1.7 Cuando hayan transcurrido más de seis meses desde la entrega del Producto al comprador y éste alegue falta de conformidad de aquél, el comprador deberá acreditar el origen y la existencia del defecto alegado.
- 1.8 El presente Certificado de Garantía no limita o prejuzga los derechos que correspondan a los consumidores en virtud de normas nacionales de carácter imperativo.

2 CONDICIONES PARTICULARES

- 2.1 La presente garantía cubre los productos a que hace referencia este manual.
- 2.2 El presente Certificado de Garantía será de aplicación únicamente en los países de la Unión Europea.
- 2.3 Para la eficacia de esta garantía, el comprador deberá seguir estrictamente las indicaciones del Fabricante incluidas en la documentación que acompaña al Producto, cuando ésta resulte aplicable según la gama y modelo del Producto.
- 2.4 Cuando se especifique un calendario para la sustitución, mantenimiento o limpieza de ciertas piezas o componentes del Producto, la garantía sólo será válida cuando se haya seguido dicho calendario correctamente.

3 LIMITACIONES

- 3.1 La presente garantía únicamente será de aplicación en aquellas ventas realizadas a consumidores, entendiéndose por "consumidor", aquella persona que adquiere el Producto con fines que no entran en el ámbito de su actividad profesional.

3.2 No se otorga ninguna garantía respecto del normal desgaste por uso del producto. En relación con las piezas, componentes y/o materiales fungibles o consumibles como pilas, bombillas etc., se estará a lo dispuesto en la documentación que acompañe al Producto, en su caso.

3.3 La garantía no cubre aquellos casos en que el Producto: (I) haya sido objeto de un trato incorrecto; (II) haya sido reparado, mantenido o manipulado por persona no autorizada o (III) haya sido reparado o mantenido con piezas no originales.

Cuando la falta de conformidad del Producto sea consecuencia de una incorrecta instalación o puesta en marcha, la presente garantía sólo responderá cuando dicha instalación o puesta en marcha esté incluida en el contrato de compra-venta del Producto y haya sido realizada por el vendedor o bajo su responsabilidad.

FR - CERTIFICAT DE GARANTIE

1 ASPECTS GÉNÉRAUX

1.1 Conformément à ces dispositions, le vendeur garantit que le produit correspondant à cette garantie ("le Produit") ne présente aucun défaut de conformité à la date de sa livraison.

1.2 La Période de Garantie pour le Produit est de deux (2) ans et elle sera calculée à partir du moment de sa remise à l'acheteur.

1.3 S'il se produisait un défaut de conformité du Produit et si l'acheteur le notifiât au vendeur pendant la Période de Garantie, le vendeur devrait réparer ou remplacer le Produit à ses propres frais à l'endroit qu'il jugerait opportun, à moins que cela soit impossible ou disproportionné.

1.4 Lorsque le Produit ne pourra être ni réparé ni remplacé, l'acheteur pourra demander une réduction proportionnelle du prix ou, si le défaut de conformité est suffisamment important, la résolution du contrat de vente.

1.5 Les parties remplacées ou réparées en vertu de cette garantie n'élargiront pas le délai de la garantie du Produit original, celles-ci étant cependant couvertes par leur propre garantie.

1.6 Pour l'effectivité de la présente garantie, l'acheteur devra justifier la date d'acquisition et de remise du Produit.

1.7 Quand plus de six mois se seront écoulés depuis la remise du Produit à l'acheteur et que ce dernier alléguera un défaut de conformité de ce Produit, l'acheteur devra justifier l'origine et l'existence du défaut allégué.

1.8 Le présent Certificat de Garantie ne limite pas, ni préjuge les droits correspondant aux consommateurs en vertu des normes nationales de nature impérative.

2 CONDITIONS PARTICULIÈRES

2.1 La présente garantie couvre les produits auxquels ce manuel fait référence.

2.2 Le présent Certificat de Garantie ne sera applicable que dans les pays de l'Union européenne.

2.3 En vue de l'efficacité de cette garantie, l'acheteur devra suivre strictement les indications du Fabricant comprises dans la documentation qui est jointe au Produit, quand celle-ci sera applicable selon la gamme et le modèle du Produit.

2.4 Quand un calendrier sera spécifié pour le remplacement, la maintenance ou le nettoyage de certaines pièces ou de certains composants du Produit, la garantie sera valable uniquement lorsque ledit calendrier aura été suivi correctement.

3 LIMITATIONS

3.1 La présente garantie ne sera applicable que dans les ventes réalisées aux consommateurs, considérant comme "consommateur", toute personne qui achète le Produit à des fins qui n'entrent pas dans le cadre de son activité professionnelle.

3.2 Aucune garantie n'est concédée quant à l'usure normale due à l'utilisation du produit. En ce qui concerne les pièces, composants et/ou matériels fungibles ou consommables comme les piles, les ampoules, etc., il faudra respecter, le cas échéant, ce qui est stipulé dans la documentation qui est jointe au Produit.

3.3 La garantie ne couvre pas les cas où le Produit : (I) a fait l'objet d'un traitement incorrect ; (II) a été réparé, entretenu ou manipulé par une personne non autorisée ou (III) a été réparé ou entretenu avec des pièces n'étant pas d'origine. Quand le défaut de conformité du Produit sera la conséquence d'une installation ou d'une mise en marche incorrectes, la présente garantie répondra uniquement lorsque ladite installation ou ladite mise en marche sera incluse dans le contrat d'achat et de vente du Produit et aura été réalisée par le vendeur ou sous sa responsabilité.

DE - GARANTIEZERTIFIKAT

1 ALLGEMEINE GESICHTSPUNKTE

1.1 In Übereinstimmung mit diesen Verfügungen garantiert der Verkäufer, dass das Produkt dieser Garantie ("das Produkt") entspricht und dass es im Moment der Übergabe in allen Punkten mit den Anforderungen übereinstimmt.

1.2 Der Garantiezeitraum für das Produkt beträgt zwei (2) Jahre und wird ab dem Augenblick der Lieferung an den Käufer gerechnet.

1.3 Falls ein Mangel am Produkt auftritt und der Käufer den Verkäufer innerhalb des Garantiezeitraums darüber unterrichtet, muss der Verkäufer das Produkt auf eigene Kosten dort reparieren oder ersetzen, wo es für ihn am günstigsten ist, es sei denn, dies ist unmöglich oder unverhältnismäßig.

1.4 Wenn das Produkt weder repariert noch ersetzt werden kann, kann der Käufer einen angemessenen Preisnachlass beantragen, oder, falls es sich um einen größeren Mangel handelt, die Auflösung des Kaufvertrages.

1.5 Die Teile, die aufgrund dieser Garantie ersetzt oder repariert werden, verlängern den Garantiezeitraum für das Originalprodukt nicht. Jedoch existiert für diese Teile eine eigene Garantie.

1.6 Um die vorliegende Garantie wirksam werden zu lassen, muss der Käufer das Kaufdatum und das Lieferdatum des Produktes belegen.

1.7 Nach Ablauf von sechs Monaten ab Lieferung des Produktes an den Käufer muss, im Falle eines Mangels, der Käufer den Ursprung und das Vorhandensein des angegebenen Mangels belegen.

1.8 Das vorliegende Garantiezertifikat schränkt die Rechte, die der Verbraucher aufgrund der herrschenden, nationalen Gesetzgebung hat, nicht ein.

2 SONDERBEDINGUNGEN

2.1 Die vorliegende Garantie gilt für die Produkte, auf die sich dieses Handbuch bezieht.

2.2 Das vorliegende Garantiezertifikat ist nur in den Ländern der Europäischen Gemeinschaft anwendbar.

2.3 Diese Garantie gilt nur, wenn der Käufer alle Anweisungen des Herstellers, die in der produktbegleitenden Dokumentation enthalten sind und für die jeweilige Produktlinie und Modell anwendbar ist, streng einhält.

2.4 Wenn ein Zeitplan für den Austausch von Teilen, die Instandhaltung und Reinigung bestimmter Teile oder Produktkomponenten aufgestellt wurde, gilt die Garantie nur dann, wenn dieser Zeitplan korrekt eingehalten wurde.

3 EINSCHRÄNKUNGEN

3.1 Die vorliegende Garantie ist nur auf Verkäufe an Verbraucher anwendbar. "Verbraucher" sind alle Personen, die dieses Produkt zu privaten Zwecken erwerben.

3.2 Es wird keine Garantie für die normale Abnutzung durch den Gebrauch des Produktes gewährt. Informationen über Teile, Komponenten und/oder verschleißbare Materialien oder Verbrauchsgüter oder Batterien, Glühbirnen etc. finden Sie in der Dokumentation, die das jeweilige Produkt begleitet.

3.3 In folgenden Fällen gilt die Garantie nicht: (I) Das Produkt wurde nicht korrekt benutzt; (II) das Produkt wurde von nicht autorisierten Personen repariert, instandgehalten oder bedient oder (III) das Produkt wurde mit nicht originalen Ersatzteilen repariert oder instandgehalten. Wenn der Mangel auf eine falsche Installation oder Inbetriebnahme zurückzuführen ist, gilt die vorliegende Garantie nur, wenn diese Installation oder Inbetriebnahme in den Kaufvertrag des Produktes eingeschlossen war, und von dem Verkäufer oder auf dessen Verantwortung durchgeführt wurde.

IT - CERTIFICATO DI GARANZIA

1 ASPETTI GENERALI

1.1 Ai sensi delle seguenti disposizioni, il venditore garantisce che il prodotto corrispondente a questa garanzia ("il Prodotto") non presenta alcun difetto di conformità al momento della sua consegna.

1.2 Il Periodo di Garanzia per il Prodotto è di due (2) anni a decorrere dal momento della consegna dello stesso all'acquirente.

1.3 Nel caso in cui si venisse a produrre un difetto di conformità del Prodotto e l'acquirente lo notificasse al venditore entro il Periodo di Garanzia, il venditore dovrà riparare o sostituire il Prodotto a sue spese nel luogo che considera opportuno, salvo che ciò risulti impossibile o sproporzionato.

1.4 Qualora non fosse possibile riparare o sostituire il Prodotto, l'acquirente potrà richiedere una riduzione proporzionale del prezzo o, nel caso in cui il difetto di conformità fosse sufficientemente importante, lo scioglimento del contratto di vendita.

1.5 Le parti sostituite o riparate in virtù della presente garanzia non rappresenteranno un prolungamento della scadenza della garanzia del Prodotto originale, quantunque disporranno di una loro propria garanzia.

1.6 Affinché la presente possa essere valida, l'acquirente dovrà attestare la data di acquisto e consegna di del Prodotto.

1.7 Una volta trascorsi più di sei mesi dalla consegna del Prodotto all'acquirente, qualora quest'ultimo dichiara un difetto di conformità del medesimo, l'acquirente dovrà attestare l'origine e l'esistenza del difetto dichiarato.

1.8 Il presente Certificato di Garanzia non limita o preclude i diritti che corrispondano ai consumatori in virtù delle norme nazionale di carattere imperativo.

2 CONDIZIONI PARTICOLARI

2.1 La presente garanzia copre i prodotti ai quali si riferisce questo manuale.

2.2 Il presente Certificato di Garanzia avrà vigore unicamente nell'ambito dei paesi dell'Unione Europea.

2.3 Per la validità di questa garanzia, l'acquirente dovrà rispettare in maniera rigorosa le indicazioni del Fabbricante indicate nella documentazione che viene allegata al Prodotto, quando questa risulti applicabile secondo la gamma e il modello del Prodotto.

2.4 Nel caso in cui venga specificato un calendario per la sostituzione, la manutenzione o la pulizia di determinati pezzi o componenti del Prodotto, la garanzia sarà valida solo quando qualora detto calendario sia stato rispettato in maniera corretta.

3 LIMITAZIONI

3.1 La presente garanzia sarà valida unicamente per le vendite realizzate ai consumatori, laddove per "consumatori" s'intende quella persona che acquista il Prodotto con scopi che non rientrano nell'ambito della sua attività professionale.

3.2 Non viene concessa alcuna garanzia nei riguardi del normale consumo per uso del prodotto. In merito ai pezzi, ai componenti e/o ai materiali fusibili o consumabili come pile, lampadine, ecc., ove sussista si applicherà quanto disposto nella documentazione che è allegata al Prodotto.

3.3 La garanzia non copre i casi in cui il Prodotto: (I) sia stato oggetto di un uso non corretto; (II) sia stato riparato, manipolato o la manutenzione sia stata effettuata da una persona non autorizzata o (III) sia stato riparato o la manutenzione sia stata effettuata con pezzi non originali. Qualora il difetto di conformità del Prodotto sia conseguenza di una installazione o messa in marcia non corretta, la presente garanzia risponderà solo nel caso in cui la suddetta installazione o messa in marcia sia compresa nel contratto di compravendita del Prodotto e sia stata realizzata dal venditore o sotto la sua responsabilità.

NL - GARANTIECERTIFIKAAT

1 ALGEMENE ASPECTEN

1.1 In overeenkomst met de voorliggende bepalingen wordt door de verkoper gegarandeerd dat het produkt verkocht onder deze garantie ("het Produkt") geen enkel defekt vertoont op het moment van levering.

1.2 De Garantieperiode voor het Produkt bedraagt twee (2) jaar en is geldig vanaf het moment dat het Produkt aan de koper geleverd wordt.

1.3 Indien er zich een defekt aan het Produkt zou voordoen en de koper dit zou mededelen aan de verkoper gedurende de geldige Garantieperiode, dan zal de verkoper het Produkt repareren of laten repareren op zijn eigen kosten alwaar de verkoper dit geschikt zou achten, behalve in het geval dat dit onmogelijk of buitensporig zou zijn.

1.4 Indien het Produkt niet gerepareerd of vervangen kan worden, dan kan de koper na verhouding prijsreductie aanvragen, of, indien het defekt belangrijk genoeg is, de ontbinding van het verkoopcontract aanvragen.

1.5 Die delen van het Produkt die onder deze Garantie vervangen of gerepareerd zijn, kunnen de duur van de Garantieperiode voor het oorspronkelijke Produkt niet verlengen, maar zullen beschikken over een eigen garantie.

1.6 Voor de toepassing van deze garantie moet de koper de aankoopdatum en de levering van het Produkt kunnen aantonen.

1.7 Indien er meer dan zes maanden verlopen zijn sinds de levering van het Produkt aan de koper, en deze plotseling aangeeft dat het Produkt niet aan de eisen voldoet, dan zal de koper de oorsprong en het bestaan van de volgens hem bestaande defekten moeten kunnen aantonen.

1.8 Dit Garantiecertificaat beperkt of veroordeelt niet bij voorbaat de rechten die de gebruikers hebben en die gebaseerd zijn op nationale normen.

2 BIJZONDERE VOORWAARDEN

2.1 Deze garantie dekt de producten waarnaar deze handleiding verwijst.

2.2 Het huidige Garantiecertificaat is slechts van toepassing in landen van de Europese Unie.

2.3 Voor de toepassing van deze garantie en in geval deze garantie van toepassing is al naar gelang de serie en het model van het Produkt, moet de koper de aanwijzingen van de Fabrikant in de documenten die bij het Produkt bijgesloten zijn, strikt opvolgen.

2.4 Indien er een tijdsperiode vastgesteld wordt voor de vervanging, het onderhoud of het reinigen van verschillende delen of onderdelen van het Produkt, dan is de garantie alleen geldig in geval deze tijdsperiode strikt aangehouden is.

3 BEPERKINGEN

3.1 De huidige garantie is uitsluitend geldig bij verkoop aan gebruikers, waarbij onder “gebruiker” verstaan wordt een persoon die het Produkt aanschafft met een doel dat niet binnen het gebied van zijn professionele activiteiten valt.

3.2 Er bestaat geen garantie in verband met normale slijtage bij gebruik van het Produkt. Wat betreft de delen, componenten en/of vervangbare of verbruiksmaterialen zoals batterijen, gloeilampen, enz. zal men zich moeten richten naar hetgeen in de documenten staat die het Produkt vergezellen.

3.3 De garantie dekt niet de gevallen waarbij het Produkt (i) onderhevig is geweest aan ongepast gebruik, (ii) gerepareerd, onderhouden of gemanipuleerd is door een persoon die daarvoor geen toestemming heeft, of (iii) gerepareerd of onderhouden is met niet oorspronkelijke onderdelen. Indien het defect van het Produkt het gevolg is van een incorrecte installering of ingebruikneming, dan is deze garantie slechts van toepassing indien de installering of ingebruikneming in kwestie in het contract van koop en verkoop van het produkt opgenomen is en door de verkoper of onder diens verantwoordelijkheid uitgevoerd is.

PT - CERTIFICADO DE GARANTIA

1 CONDIÇÕES GERAIS

1.1 De acordo com estas disposições, o vendedor garante que, no momento da entrega, o produto correspondente a esta garantia (“o Produto”) não apresenta nenhum tipo de falta de conformidade.

1.2 O Período de Garantia para o Produto é de dois (2) anos, contados a partir da data de entrega ao comprador.

1.3 Se, durante o período de garantia, o comprador notificar ao vendedor alguma falta de conformidade do Produto, o vendedor deverá reparar ou substituir o Produto por sua conta no lugar onde considerar conveniente, salvo que isso seja impossível ou desmesurado.

1.4 Quando não for possível reparar ou substituir o Produto, o comprador poderá solicitar uma redução proporcional do preço ou, se a falta de conformidade for o suficientemente grave, a rescisão do contrato de venda.

1.5 As partes substituídas ou reparadas em virtude desta garantia não ampliarão o período de garantia do Produto original, mas disporão da sua própria garantia.

1.6 Para que a presente garantia tenha efeito, o comprador deverá apresentar o comprovante da data de compra e de entrega do Produto.

1.7 Se o comprador alegar uma falta de conformidade do Produto, passados mais de seis meses da data de entrega do mesmo, deverá demonstrar a origem e a existência do defeito alegado.

1.8 O presente Certificado de Garantia não limita nem afecta os direitos dos consumidores derivados das normas nacionais de carácter imperativo.

2 CONDIÇÕES PARTICULARES

2.1 A presente garantia cobre os produtos descritos neste manual.

2.2 O presente Certificado de Garantia só será válido nos países da União Europeia.

2.3 Para a eficácia desta garantia, o comprador deverá seguir rigorosamente as indicações do Fabricante contidas na documentação fornecida com o Produto, quando a mesma for aplicável em função da gama e do modelo do Produto.

2.4 No caso de se estabelecer um calendário para a substituição, manutenção ou limpeza de determinadas peças ou componentes do Produto, a garantia só será válida se o citado calendário tiver sido cumprido rigorosamente.

3 LIMITAÇÕES

3.1 A presente garantia só será válida para as vendas realizadas a consumidores, entendendo-se por “consumidor” a pessoa que comprar o Produto com fins não abrangidos no âmbito da sua actividade profissional.

3.2 A garantia não cobre o desgaste normal derivado do uso do produto. Em relação às peças, componentes e/ou materiais fungíveis ou consumíveis como pilhas, lâmpadas, etc., terá efeito o disposto na documentação fornecida com o Produto, em cada caso.

3.3 Esta garantia não abrange as seguintes situações: (I) Se o Produto tiver sido objecto de um uso incorrecto; (II) tiver sido reparado, sofrido manutenção ou manipulado por pessoas não autorizadas ou (III) tiver sido reparado ou as suas peças substituídas por peças não originais. Quando a falta de conformidade do Produto for consequência de uma instalação ou colocação em funcionamento incorrecta, a presente garantia só será válida se a referida instalação ou colocação em funcionamento estiver incluída no contrato de compra-venda do Produto e tiver sido realizada pelo vendedor ou sob sua responsabilidade.

IF YOU HAVE ANY PROBLEM, CONTACT US!		www.service-gre.com
SI TIENES ALGUN PROBLEMA, ¡CONSULTENOS!	España	www.service-gre.com
EN CAS DE PROBLEME, NOUS CONSULTER!		www.service-gre.com
BEI PROBLEMEN KÖNNEN SIE SICH MIT UNS UNTER DER FOLGENDEN DEUTSCHEN	Deutschland	0800 952 49 72 info-germany@gre.es
PER OGNI VOSTRA EVENTUALE OCCORRENZA, INTERPELLATECI!	Italia	800 781 592 www.service-gre.com
MOCHT U EEN PROBLEEM HEBBEN, ... ¡RAADPLEEG ONS!	Nederlands Belgie	+31 513 62 66 66 service@aqua-fun.info
EM CASO DE PROBLEMA, ¡CONSULTAR-NOS!	Portugal	www.service-gre.com

DISTRIBUIDO POR:
MANUFACTURAS GRE. S.A.
ARITZ BIDEA Nº57, BELAKO INDUSTRIALDEA
48100 MUNGIA (BIZKAIA)- ESPAÑA
http://www.gre.es
Nº REG. IND.: 48-06762

- We reserve the right to change all or part of the articles or contents of this document, without prior notice
- Nos reservamos el derecho de cambiar total o parcialmente las características de nuestros artículos o el contenido de este documento sin previo aviso
- Nous nous réservons le droit de modifier totalement ou en partie les caractéristiques de nos articles ou le contenu de ce document sans préavis
- Wir behalten uns das Recht vor, die technischen Daten unserer Artikel oder den Inhalt dieses Dokumentes ohne vorherigen Hinweis ganz oder teilweise zu ändern
- Ci riserviamo il diritto di cambiare totalmente o parzialmente le caratteristiche tecniche dei nostri prodotti ed il contenuto di questo documento senza nessun preavviso
- Wij behouden ons het recht voor geheel of gedeeltelijk de kenmerken van onze artikelen of de inhoud van deze handleiding zonder voorafgaand bericht te wijzigen
- Reservamo-nos o direito de alterar, total ou parcialmente, as características dos nossos artigos ou o conteúdo deste documento sem aviso prévio