

# Manuale d'uso

IT



## Sauna

### ARIA 200 ANGOLARE

## Introduzione

Grazie per aver acquistato il nostro prodotto. Si prega di leggere attentamente il seguente manuale prima di procedere con il montaggio e di conservarlo per il futuro. Prendere nota del numero seriale sulla scatola del prodotto in quanto verrà richiesto in caso di riparazioni o di ordini per i pezzi di ricambio.

## ATTENZIONE

L'installazione e la riparazione devono essere eseguite solo da un elettricista qualificato!

Controllare la tensione di alimentazione e assicurarsi che la presa della messa a terra sia correttamente collegata prima dell'installazione. Utilizzare solo parti e ricambi originali. Non condividere la presa con altri apparecchi. Quando non in uso, spegnere l'unità di alimentazione della cabina. Posizionare la cabina su una superficie piana, stabile e asciutta.

## PERICOLO

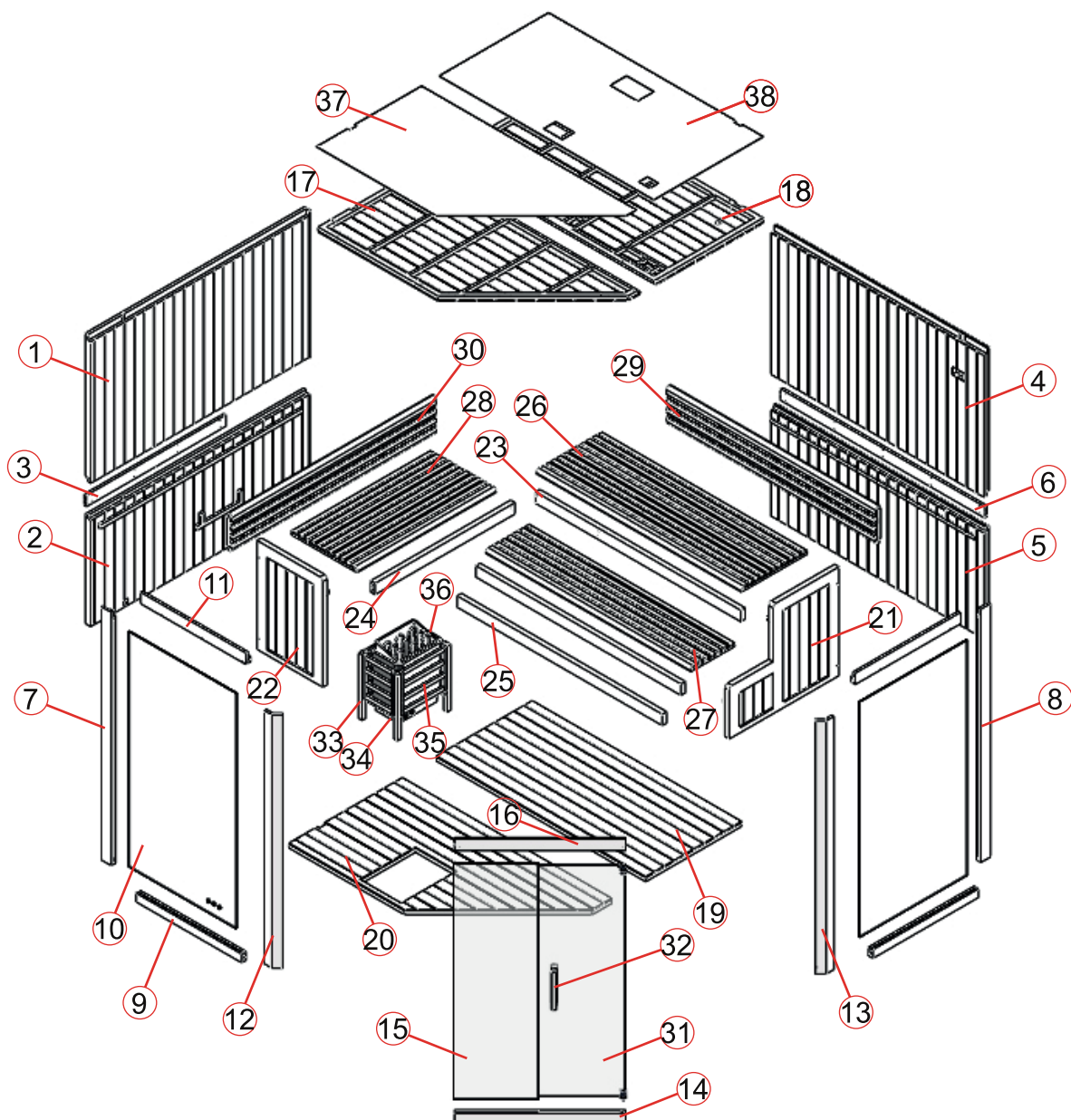
L'impianto riscaldante non deve mai essere esposto a spruzzi d'acqua; i soffioni della doccia non devono essere installati all'interno della cabina a infrarossi. Coprire i radiatori può provocare un incendio a causa del surriscaldamento. Non coprire mai i radiatori! Tenere sempre lontano dai radiatori qualsiasi oggetto o materiale infiammabile o facilmente combustibile (es. asciugamani). Non toccare il radiatore durante o subito dopo l'uso, ciò può causare ustioni a causa delle alte temperature. La lampadina si scalda durante l'uso, se fosse necessario cambiarla, scollegare la cabina e lasciare raffreddare la lampadina prima di sostituirla. Se il collegamento elettrico fosse o venisse danneggiato, deve essere sostituito dal produttore o da un elettricista autorizzato!

## Avvertenza

Se si soffre di problemi di salute o di particolari cardiopatie, disturbi circolatori o se si assumono farmaci, consultare un medico prima di utilizzare la cabina a infrarossi. I bambini e le persone fragili non dovrebbero mai essere in cabina senza supervisione. Se si avvertono sensazioni di malessere durante l'utilizzo della cabina a infrarossi interrompere immediatamente la sauna e consultare un medico. Non entrare mai in cabina se si ha assunto alcol, medicinali forti o narcotici

Modello	Aria 200 Angolare	
Materiale cabina	Regular hemlock	
Lunghezza	2000 mm	
Larghezza (profondità)	2000 mm	
Altezza	2005 mm	
Voltaggio	380volt 50Hz - TRIFASE	
Stufa sauna	potenza tot.	8000W

## LISTA COMPONENTI





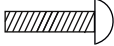

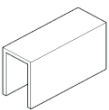
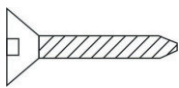
### Singole parti della cabina (possibili variazioni)

N°	Nome	Qty
1	Pannello posteriore sinistro 1 (1163*1988*48mm)	1
2	Pannello posteriore sinistro 2 (867*1988*48mm)	1
3	Barra decorativa posteriore (1723*90*20mm)	1
4	Pannello laterale destro 1 (1163*1940*48mm)	1
5	Pannello laterale destro 2 (847*1940*48mm)	1
6	Barra decorativa posteriore (1865*90*20mm)	1
7	Colonna verticale (2000*90*40mm)	1
8	Colonna verticale (2000*90*40mm)	1
9	Barra laterale in vetro (inferiore, con appoggio 962*70*40mm)	2

**Singole parti della cabina (possibili variazioni)**

N°	Nome	Qty
10	Vetro laterale (1858*979*8mm)	2
11	Barra vetro laterale (superiore 962*90*40mm)	2
12	Colonna verticale frontale (sinistra 2000*136*40mm)	1
13	Colonna verticale frontale (destra 2000*136*40mm)	1
14	Barra porta (inferiore, con supporto 1102*70*40mm)	1
15	Vetro frontale (1858*546*8mm)	1
16	Traversa della porta (superiore 1102*90*40mm)	1
17	Pannello superiore 1 (1958*979*40mm)	1
18	Pannello superiore 2 (1958*999*40mm)	1
19	Pannello pavimento 1 (1908*874*40mm)	1
20	Pannello pavimento 2 (1908*1034*40mm)	1
21	Pannello supporto panchina 1 (1000*860*40mm)	1
22	Pannello supporto panchina 2 (860*600*40mm)	1
23	Pannello supporto panchina 3 (1862*90*40mm)	1
24	Pannello supporto panchina 4 (1262*90*40mm)	1
25	Pannello supporto panchina 5 (1862*90*40mm)	2
26	Pannello superficie panchina 1 (1862*600*40mm)	1
27	Pannello superficie panchina 2 (1862*400*40mm)	1
28	Pannello superficie panchina 3 (1262*600*40mm)	1
29	Schienale sinistro (1908*300*43mm)	1
30	Schienale destro (1865*300*43mm)	1
31	Porta di vetro (1824*557*8mm)	1
32	Maniglia (300*40*45mm)	1
33	Protezione stufa 1 (520*33*33mm)	4
34	Protezione stufa 2 (356*90*20mm)	2
35	Protezione stufa 4 (280*367*33mm)	2
36	Protezione stufa 3 (420*367*33mm)	2
37	Protezione in MDF 1 (1958*999*3mm)	1
38	Protezione in MDF 1 (1958*959*3mm)	1

## Componenti (possibili variazioni)

								
Vite mista	Gomma	Φ 6*60	Φ 4*12	Φ 4*25	Glass clip	Φ 4*40	Φ 4*50	Φ 4*70
12x	14m	2x	4x	38x	1x	34x	62x	20x

## ISTRUZIONI MONTAGGIO

### Suggerimenti di montaggio

Si prega di rimuovere il contenuto dall'imbollo e controllare che siano presenti e intatti tutti i componenti della cabina a infrarossi prima di iniziare la fase di montaggio.

Sono necessarie due persone per assemblare la cabina.

Controllare la svasatura e il diametro dei fori del trapano per evitare di danneggiare il legno.

La stanza dove la cabina verrà installata deve avere un'altezza minima di 2170 mm.

### Strumenti



Cacciavite (kit)



Metro a nastro



Trapano elettrico



Trapano a spirale (kit)



Martello



Chiave a brugola (kit)



Cutter



Scala a pioli



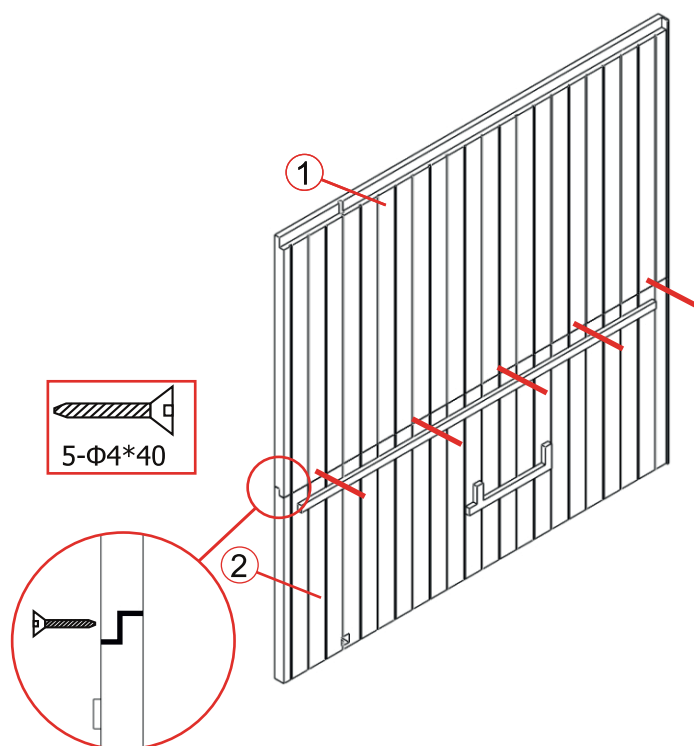
Livella



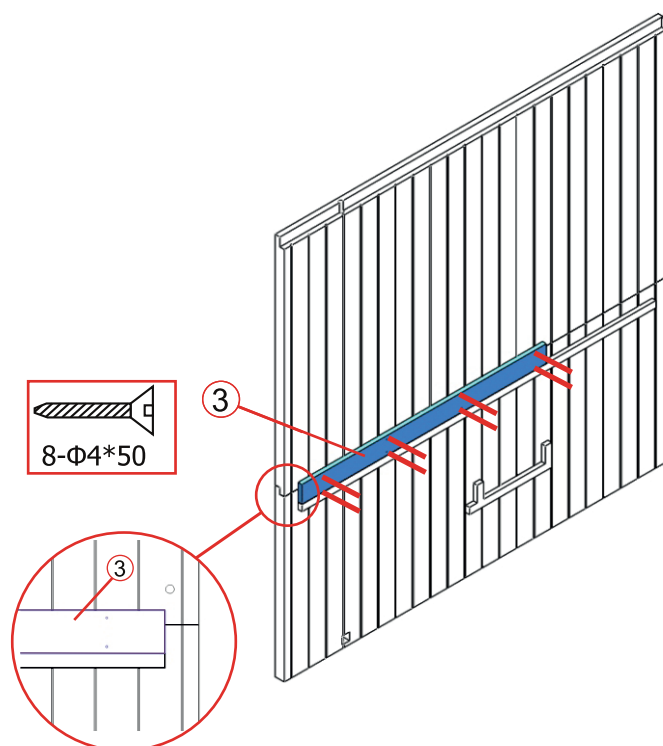
Matita

# ISTRUZIONI MONTAGGIO

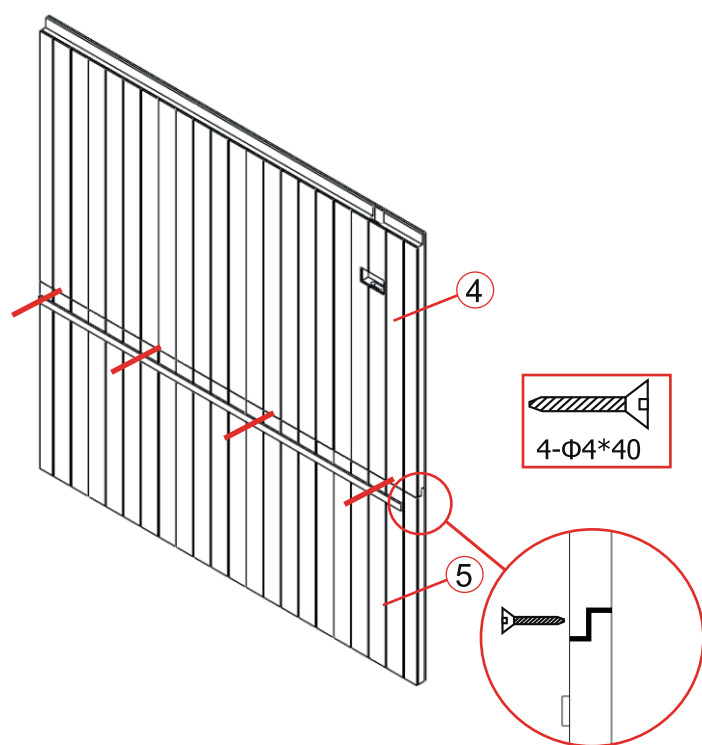
## Fasi di montaggio



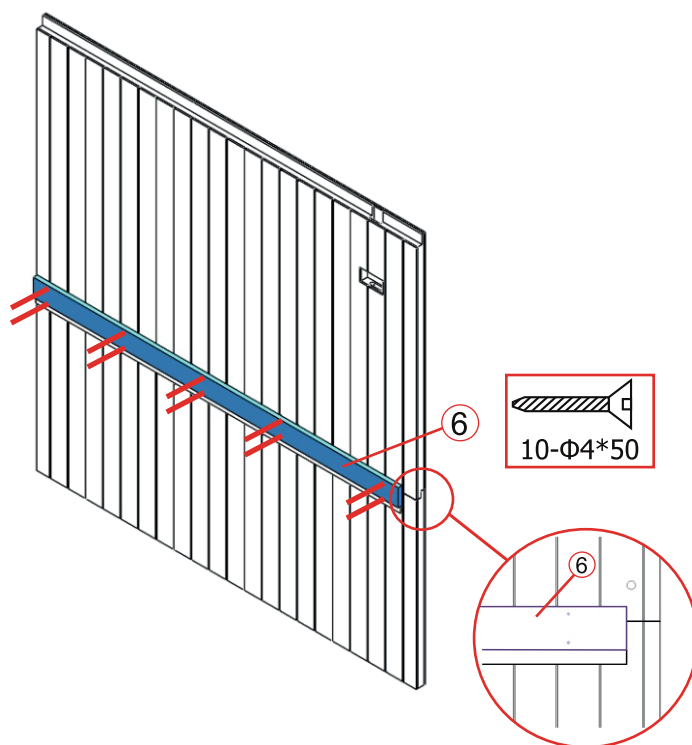
(1)



(2)



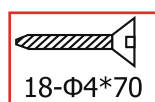
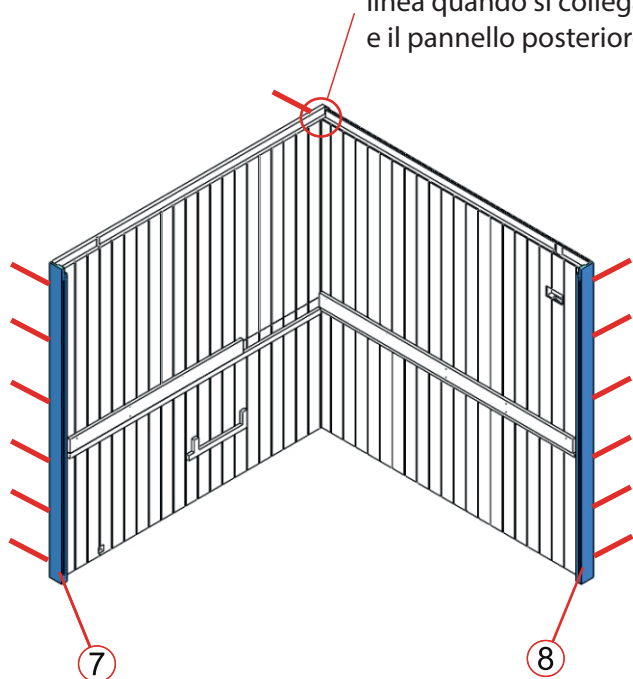
(3)



(4)

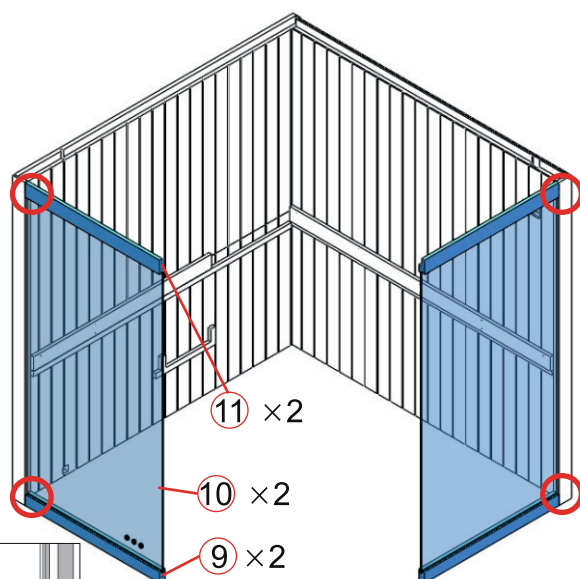
## ISTRUZIONI MONTAGGIO

la parte superiore deve essere posizionata sulla stessa linea quando si collega il pannello posteriore sinistro e il pannello posteriore destro



18-Ø4\*70

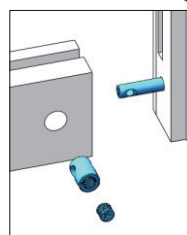
(5)



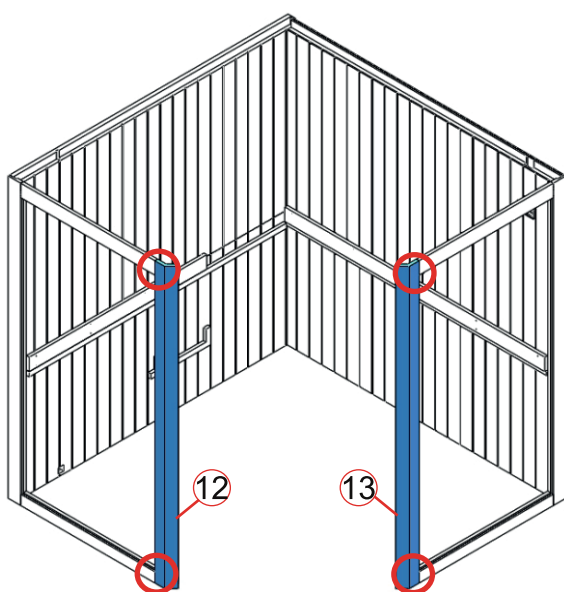
11 × 2

10 × 2

9 × 2

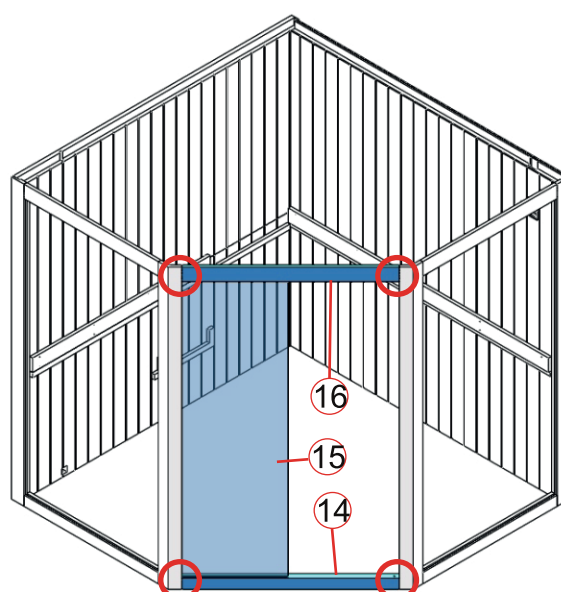


(6)



× 4

(7)



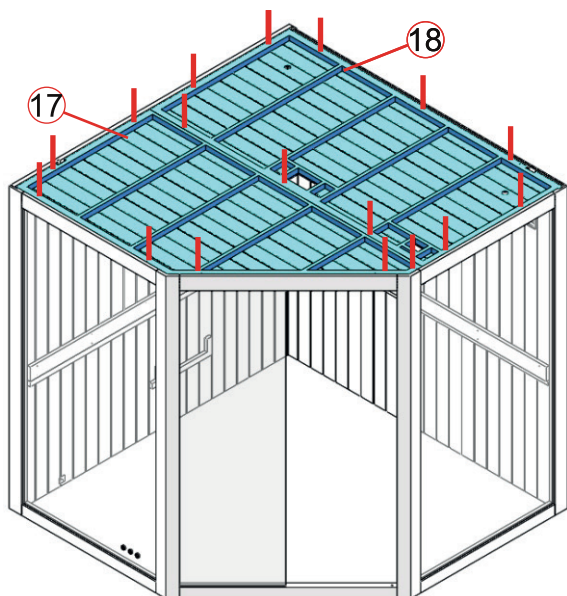
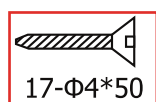
× 4

(8)



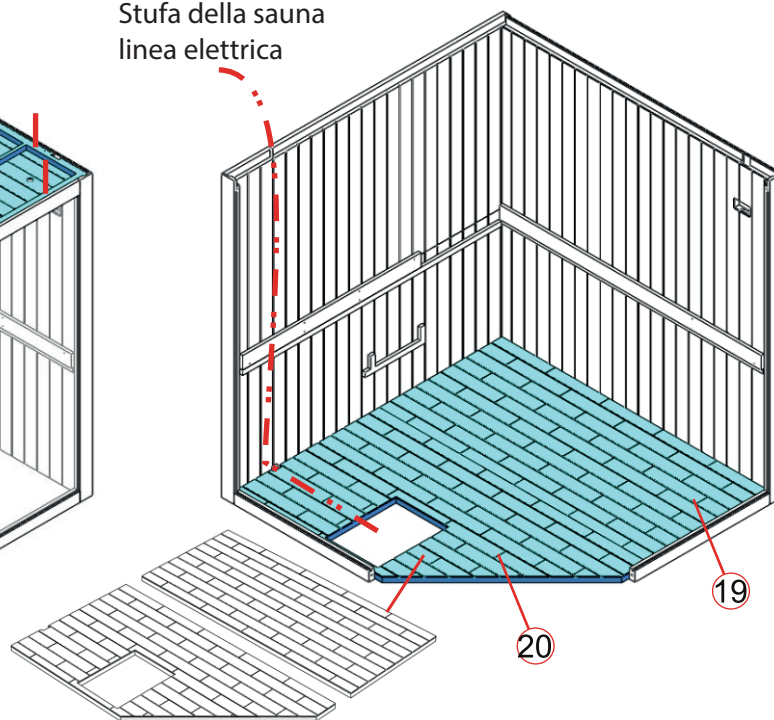
## ISTRUZIONI MONTAGGIO

Assicurarsi che il sensore della temperatura sia a circa 2 cm dal tubo in silicone  
 (tubo / 3cm + sensore / 2 cm = 5 cm di distanza dal soffitto)

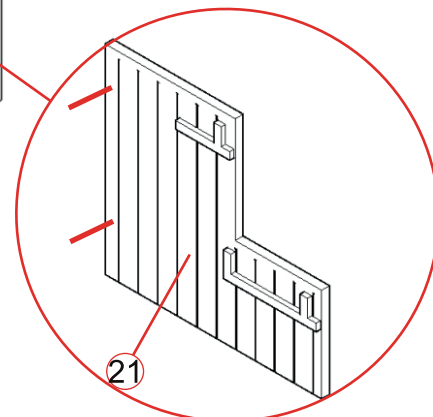
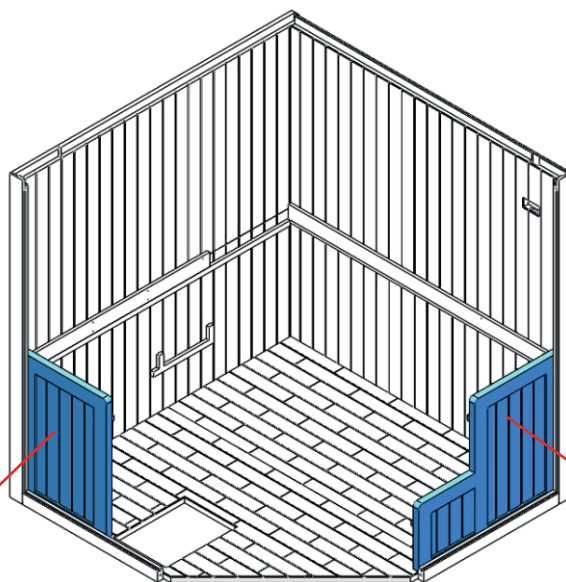
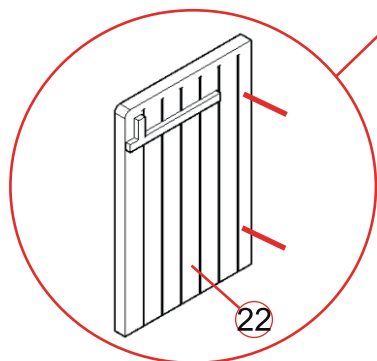
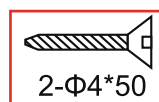
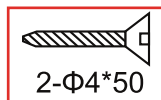


(9)

Stufa della sauna  
 linea elettrica



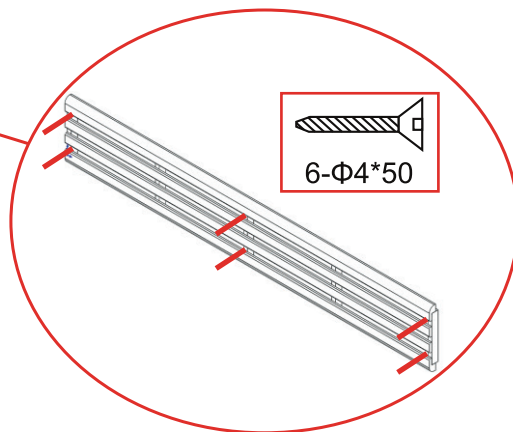
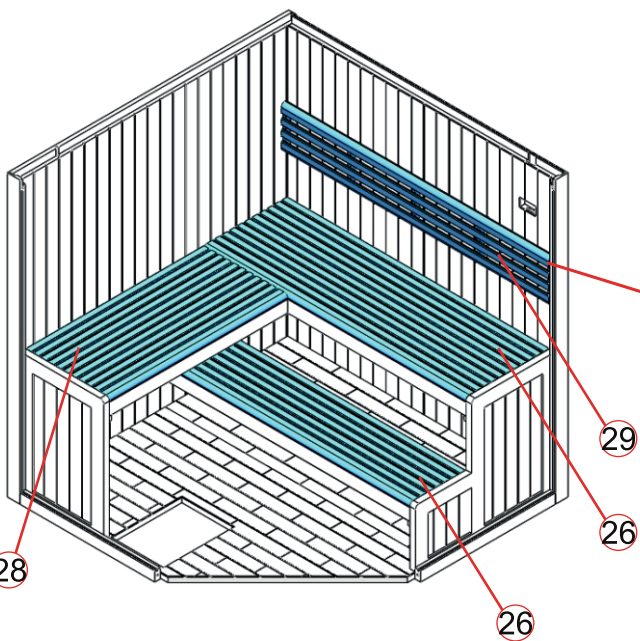
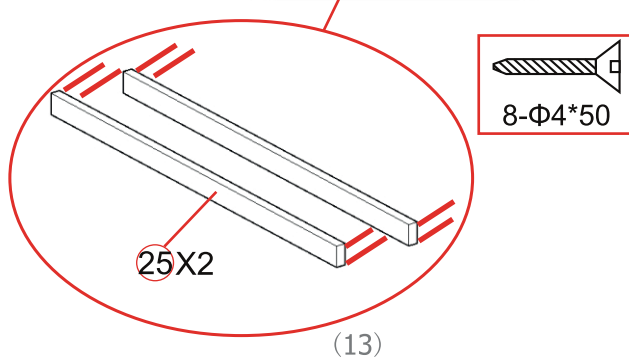
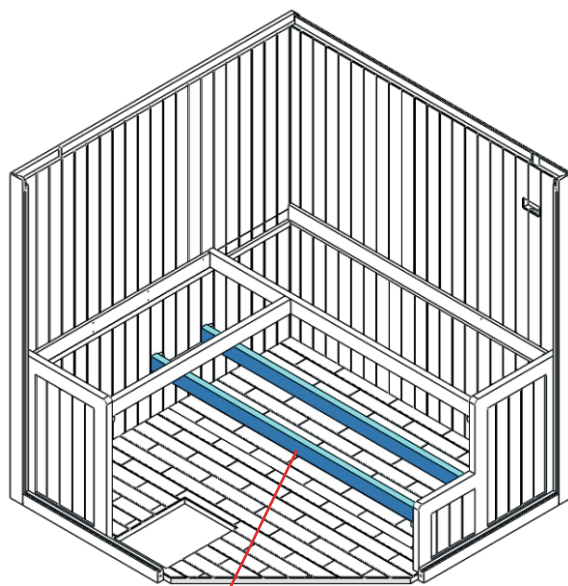
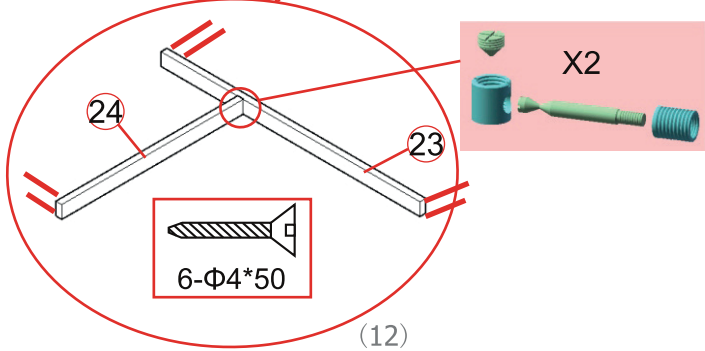
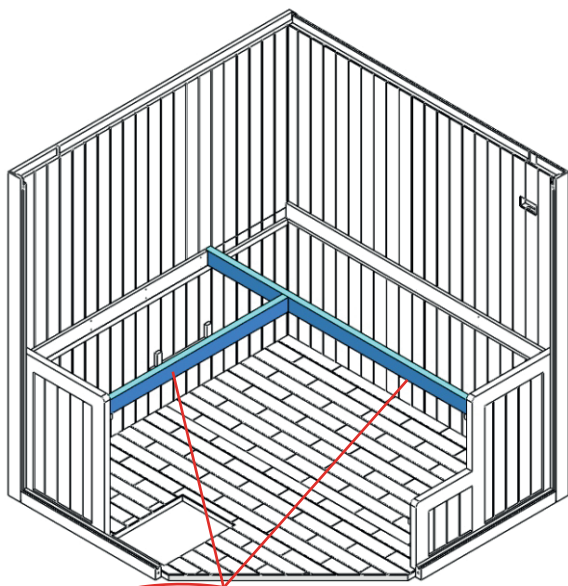
(10)



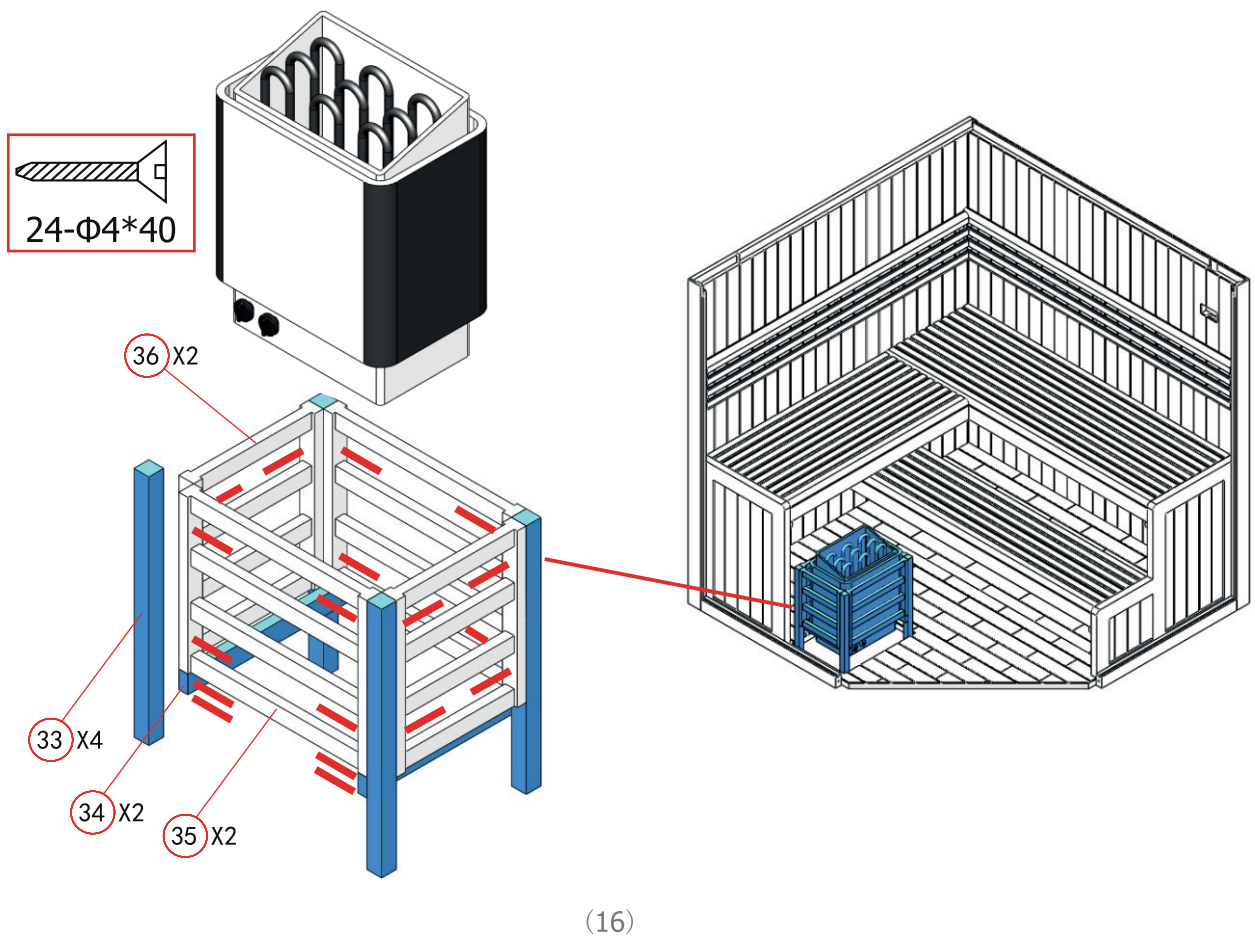
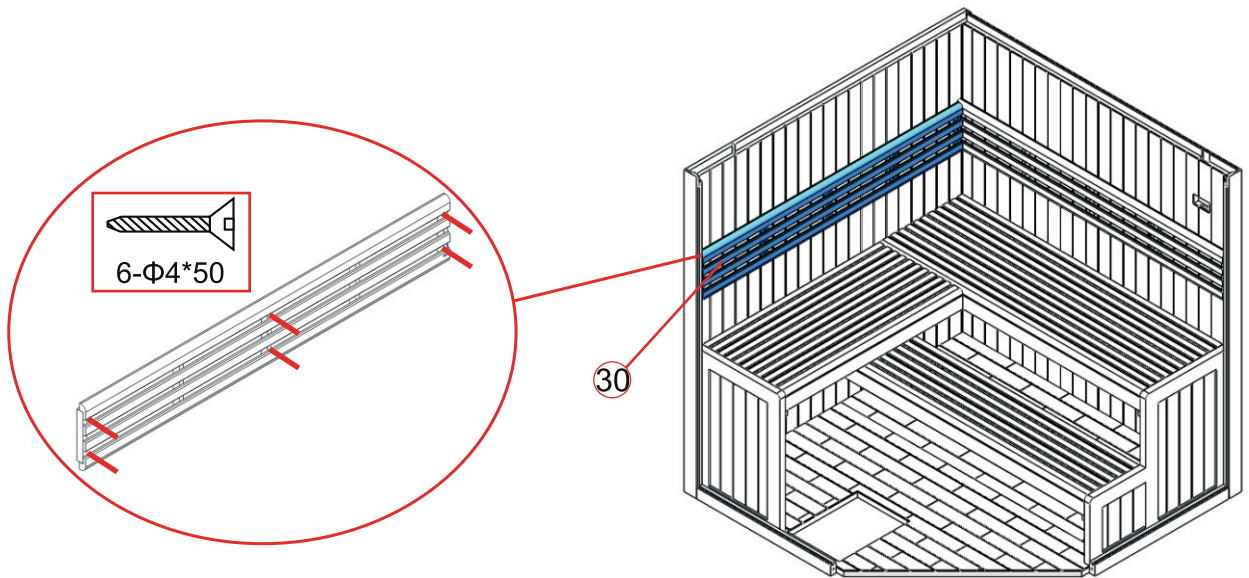
(11)



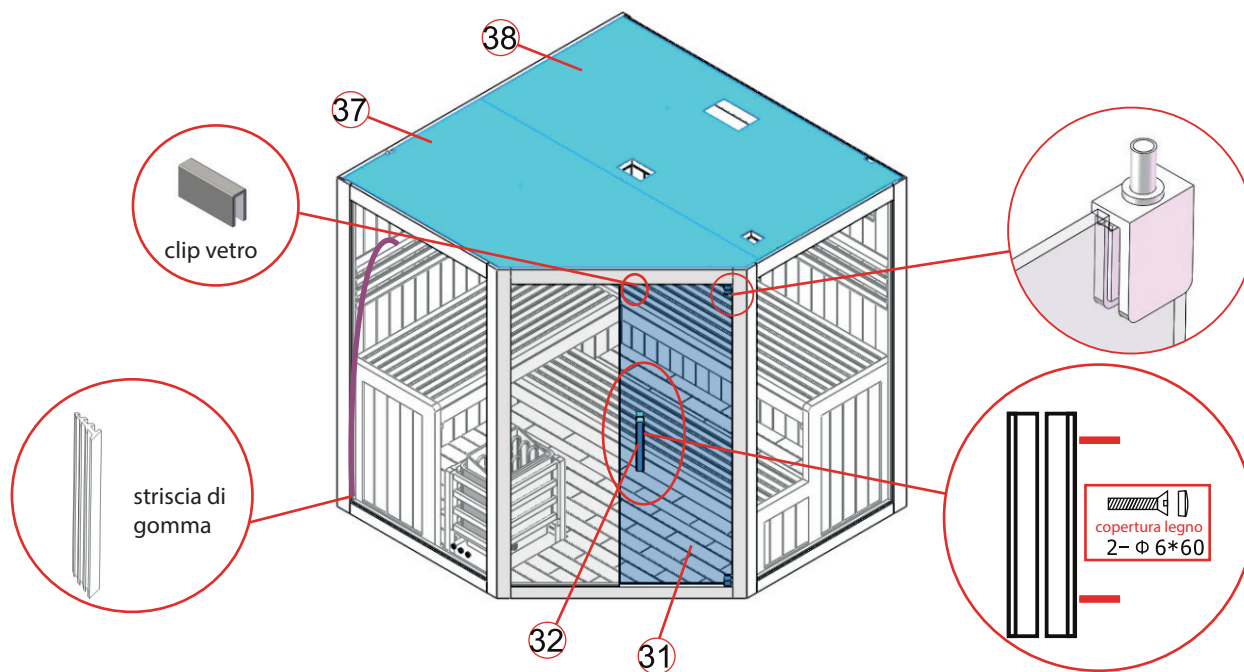
**ISTRUZIONI MONTAGGIO**



## ISTRUZIONI MONTAGGIO



## ISTRUZIONI MONTAGGIO

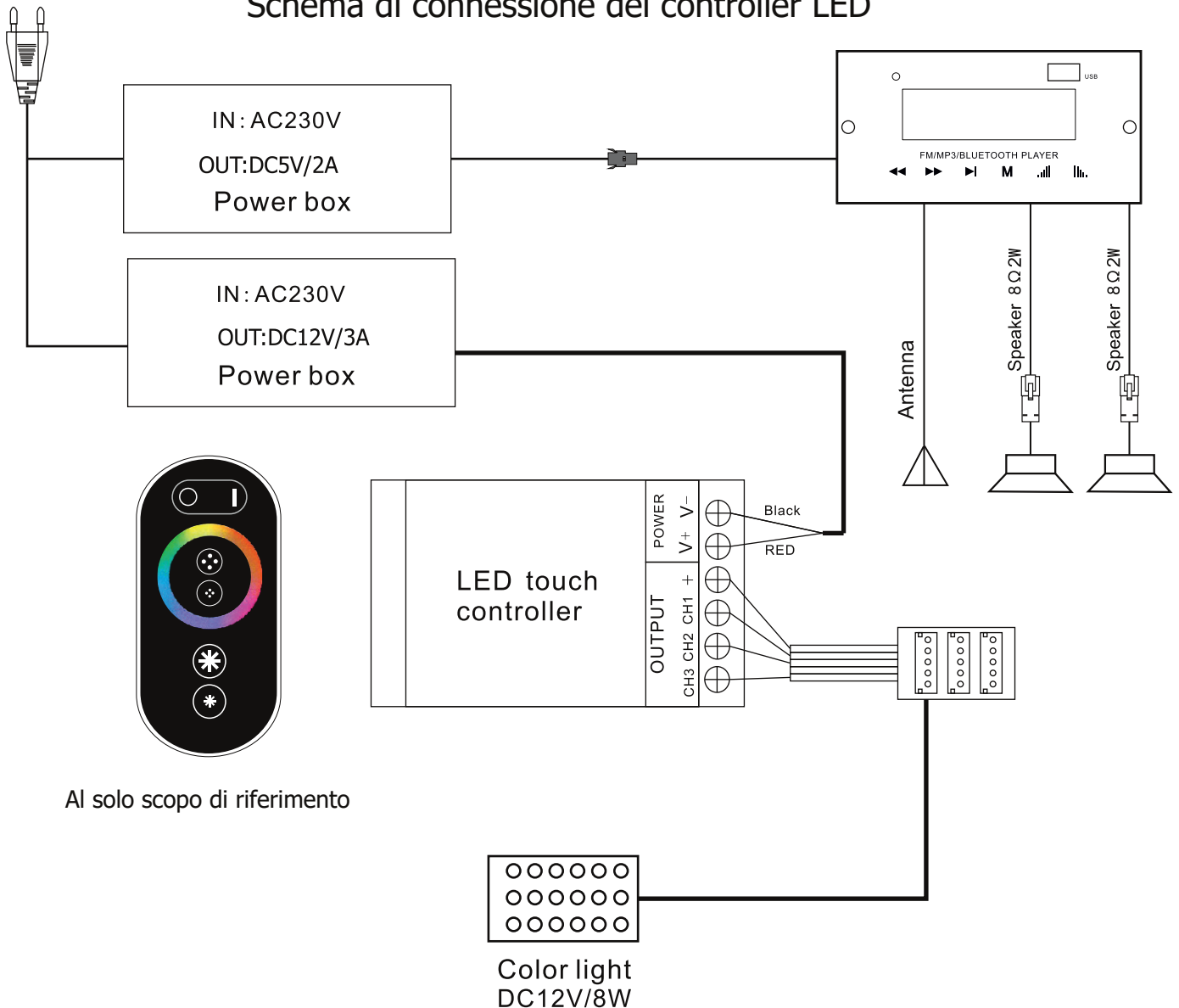


N.B.: Connettere tutti i cavi al tettuccio della cabina

(17)

## SCHEMA DEL CIRCUITO

## Schema di connessione del controller LED



## ISTRUZIONI PER L'USO

**Mp3 player**

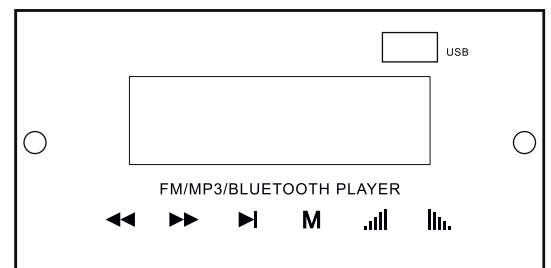
Premere a lungo " M " per attivare il lettore MP3  
 È possibile selezionare tra le modalità premendo brevemente il pulsante " M " :  
 USB --- Bluetooth --- FM radio

Modalità USB o Bluetooth:

Per selezionare una canzone premere velocemente i pulsanti ◀◀ / ▶▶ e impostare il volume (0-32) premendo a lungo i pulsanti 🔊 / 🔊. Premere per mettere in pausa premere ▶◄.

Modalità radio FM

Premere a lungo ▶◄ per ricercare le stazioni automaticamente (87.5MHZ-108MHZ), il sistema le salverà tutte;  
 Per selezionare le stazioni premere brevemente ◀◀ / ▶▶ e regolare il volume (0-32) premendo a lungo i pulsanti 🔊 / 🔊. Premere per mettere in pausa premere ▶◄.



**SERVIZIO****Indicazioni d'uso**

Bere molti liquidi prima e dopo l'utilizzo della cabina a infrarossi.

Asciugarsi completamente.

La temperatura ottimale delle cabine per una piacevole seduta è tra i 35° e i 60° C.

Dopo un riscaldamento di al massimo un'ora, la cabina dovrebbe essere spenta e dovrebbe esserci una pausa di almeno 30 minuti.

Dopo l'utilizzo della cabina è consigliato fare una doccia tiepida e rilassarsi.

**Istruzioni per il mantenimento**

Pulire la cabina con un asciugamano di cotone umido, asciugare con un asciugamano pulito e asciutto.

Pulire il vetro con un detergente per vetri e un panno morbido.

Non versare acqua nel pannello di controllo né pulirlo con un panno umido. Per la pulizia, utilizzare un panno solo leggermente inumidito con un solvente saponoso delicato (detersivo per piatti).

Non utilizzare detergenti chimici per pulire la cabina.

Si prega di fissare le viti della panca una volta ogni tre mesi, onde evitare che si allentino o cadano.

**Note :**

---

---

---



## CARTA DI GARANZIA

Etichetta dell'unità di controllo

Compilare il seguente form e mandare una scansione

o una foto via mail a: \_\_\_\_\_

Data di acquisto: \_\_\_\_\_

Numero di serie: \_\_\_\_\_

Riferimento: \_\_\_\_\_

Nome: \_\_\_\_\_

Stato dell'articolo (non aperto, appena aperto o usato): \_\_\_\_\_

Cerchiare nell'immagine sottostante quale elemento presenta problemi.

Allegare delle foto del problema alla mail.

