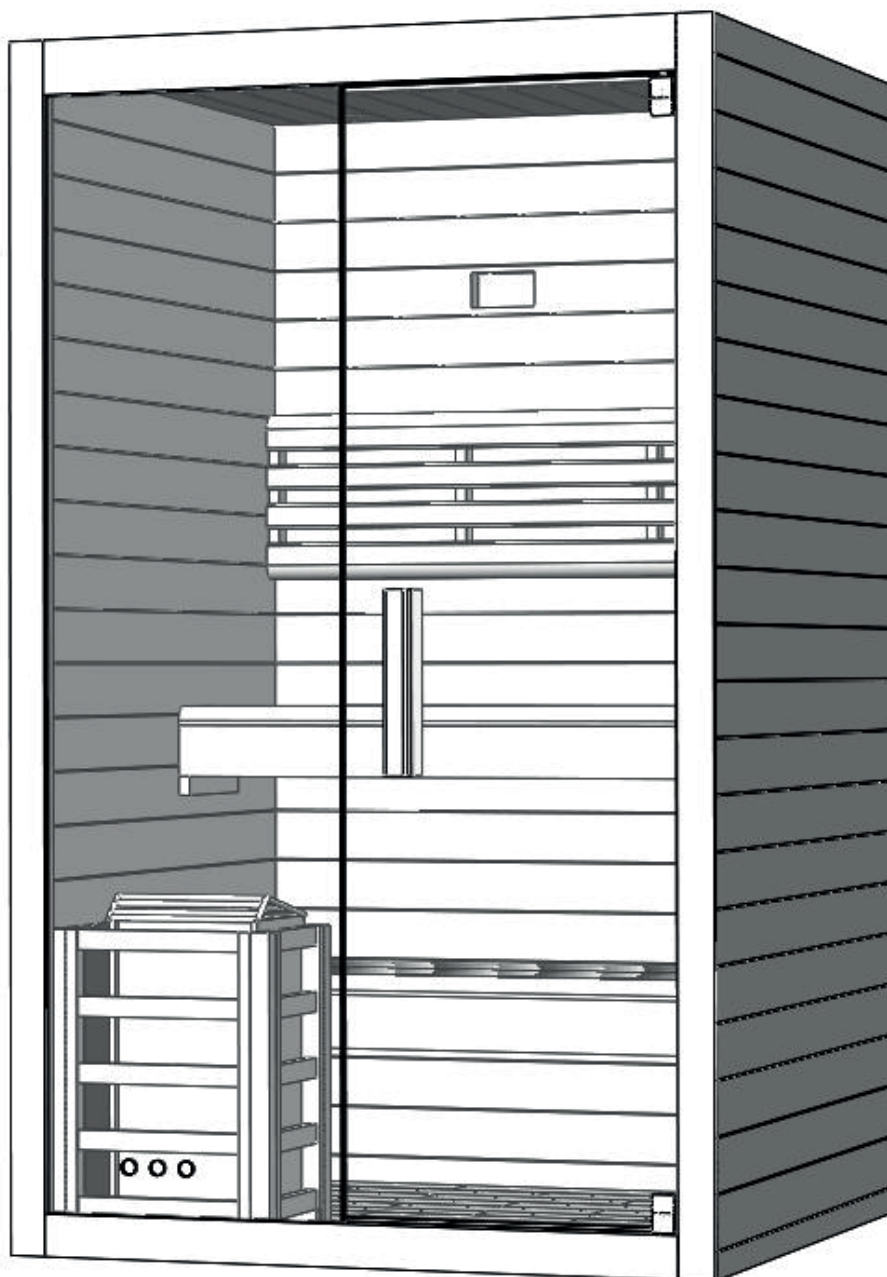


# Manuale d'uso

IT



## Sauna

### ARIA 120

## Introduzione

Grazie per aver acquistato il nostro prodotto. Si prega di leggere attentamente il seguente manuale prima di procedere con il montaggio e di conservarlo per il futuro. Prendere nota del numero seriale sulla scatola del prodotto in quanto verrà richiesto in caso di riparazioni o di ordini per i pezzi di ricambio.

## ATTENZIONE

L'installazione e la riparazione devono essere eseguite solo da un elettricista qualificato!

Controllare la tensione di alimentazione e assicurarsi che la presa della messa a terra sia correttamente collegata prima dell'installazione. Utilizzare solo parti e ricambi originali. Non condividere la presa con altri apparecchi. Quando non in uso, spegnere l'unità di alimentazione della cabina. Posizionare la cabina su una superficie piana, stabile e asciutta.

## PERICOLO

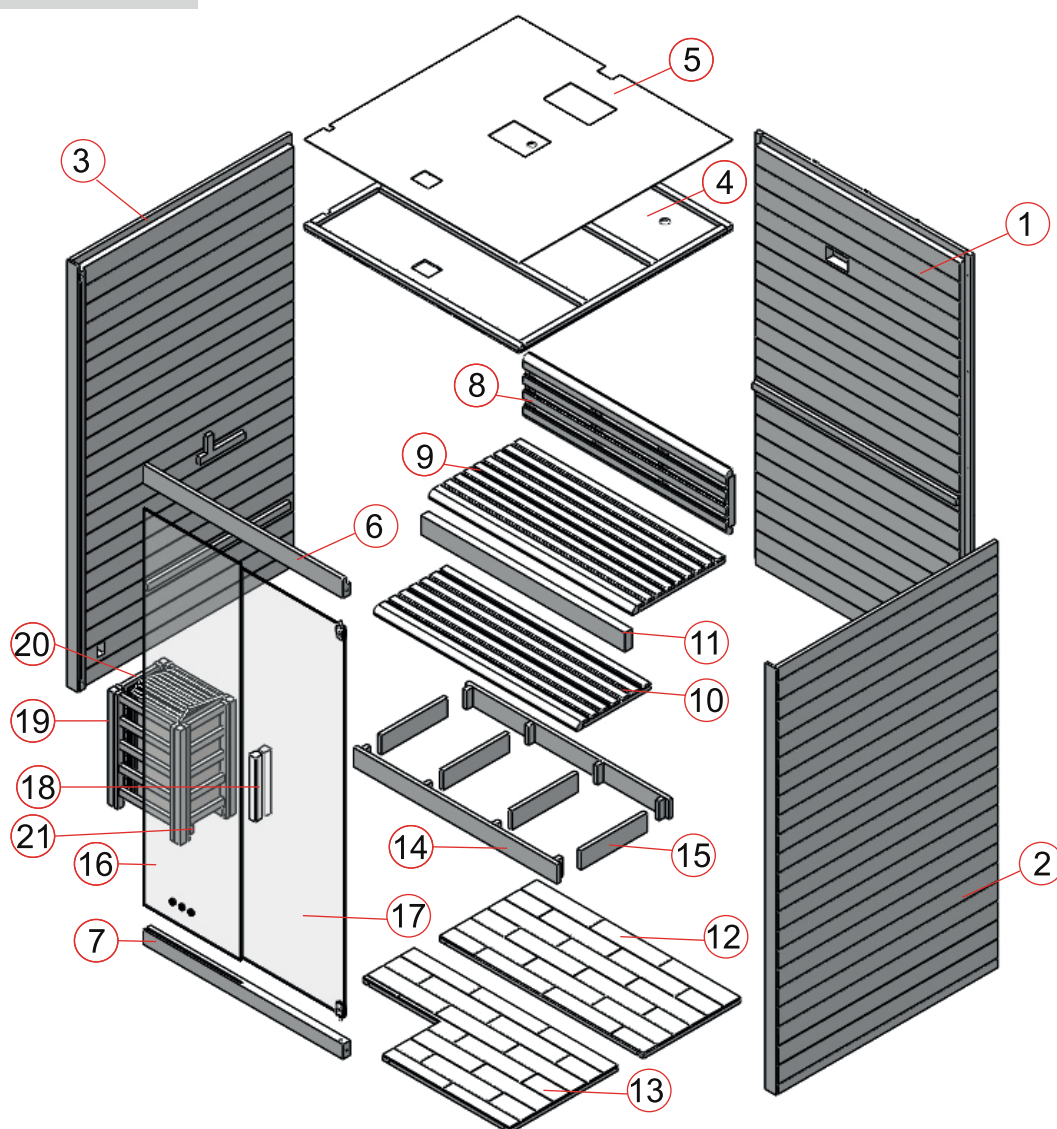
L'impianto riscaldante non deve mai essere esposto a spruzzi d'acqua; i soffioni della doccia non devono essere installati all'interno della cabina a infrarossi. Coprire i radiatori può provocare un incendio a causa del surriscaldamento. Non coprire mai i radiatori! Tenere sempre lontano dai radiatori qualsiasi oggetto o materiale infiammabile o facilmente combustibile (es. asciugamani). Non toccare il radiatore durante o subito dopo l'uso, ciò può causare ustioni a causa delle alte temperature. La lampadina si scalda durante l'uso, se fosse necessario cambiarla, scollegare la cabina e lasciare raffreddare la lampadina prima di sostituirla. Se il collegamento elettrico fosse o venisse danneggiato, deve essere sostituito dal produttore o da un elettricista autorizzato!

## Avvertenza

Se si soffre di problemi di salute o di particolari cardiopatie, disturbi circolatori o se si assumono farmaci, consultare un medico prima di utilizzare la cabina a infrarossi. I bambini e le persone fragili non dovrebbero mai essere in cabina senza supervisione. Se si avvertono sensazioni di malessere durante l'utilizzo della cabina a infrarossi interrompere immediatamente la sauna e consultare un medico. Non entrare mai in cabina se si ha assunto alcol, medicinali forti o narcotici

Modello	Aria 120	
Materiale cabina	Regular hemlock	
Lunghezza	1200 mm	
Larghezza (profondità)	1200 mm	
Altezza	2005 mm	
Voltaggio	230volt 50Hz	
Stufa sauna	potenza tot.	3600W

## LISTA COMPONENTI

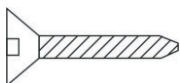
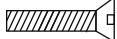

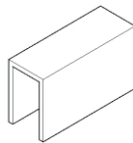



### Singole parti della cabina (possibili variazioni)

N°	Nome	Qnt
1	Pannello posteriore (2000*1164*48mm)	1
2	Pannello laterale destro (2000*1200*48mm)	1
3	Pannello laterale sinistro (2000*1200*48mm)	1
4	Pannello superiore (1161*1157*28mm)	1
5	Copertura MDF (1161*1157*3mm)	1
6	Traversa porta (superiore 1080*90*40mm)	1
7	Traversa porta (inferiore 1080*70*40mm)	1
8	Schienale (1100*300*46mm)	1
9	Pannello superficie panchina 1 (1102*500*33mm)	1
10	Pannello superficie panchina 2 (1100*400*33mm)	1
11	Pannello supporto panchina 1 (1102*90*40mm)	1
12	Pannello pavimento 1 (1101*525*28mm)	1
13	Pannello pavimento 2 (1101*585*28mm)	1
14	Pannello supporto panchina 2 (1100*90*20mm)	2I

N°	Nome	Qnt
15	Pannello supporto panchina 3 (358*90*20mm)	4
16	Vetro laterale (1858*525*8mm)	1
17	Porta di vetro (1824*557*8mm)	1
18	Maniglia della porta (300*40*45mm)	2
19	Protezione stufa 1 (536*33*33mm)	4
20	Protezione stufa 2 (536*325*33mm&356*235*33mm)	4
21	Protezione stufa 3 (390*40*20mm)	2

### Componenti (possibili variazioni)

					
Φ 4*45	Φ 4*35	Φ 6*60	Gomma	Clip di vetro	Vite mista
22x	50x	2x	4m	1x	4x

### ISTRUZIONI MONTAGGIO

#### Suggerimenti di montaggio

Si prega di rimuovere il contenuto dall'imbollo e controllare che siano presenti e intatti tutti i componenti della cabina a infrarossi prima di iniziare la fase di montaggio.

Sono necessarie due persone per assemblare la cabina.

Controllare la svasatura e il diametro dei fori del trapano per evitare di danneggiare il legno.

La stanza dove la cabina verrà installata deve avere un'altezza minima di 2170 mm.

#### Strumenti



Cacciavite (kit)



Metro a nastro



Trapano elettrico



Trapano a spirale (kit)



Martello



Chiave a brugola (kit)



Cutter



Scala a pioli



Livella

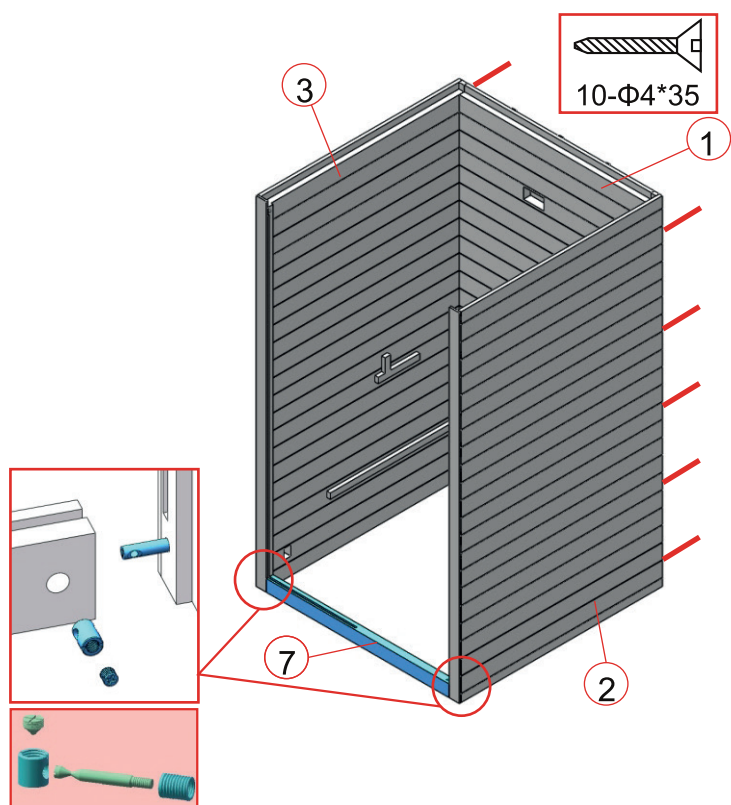


Matita

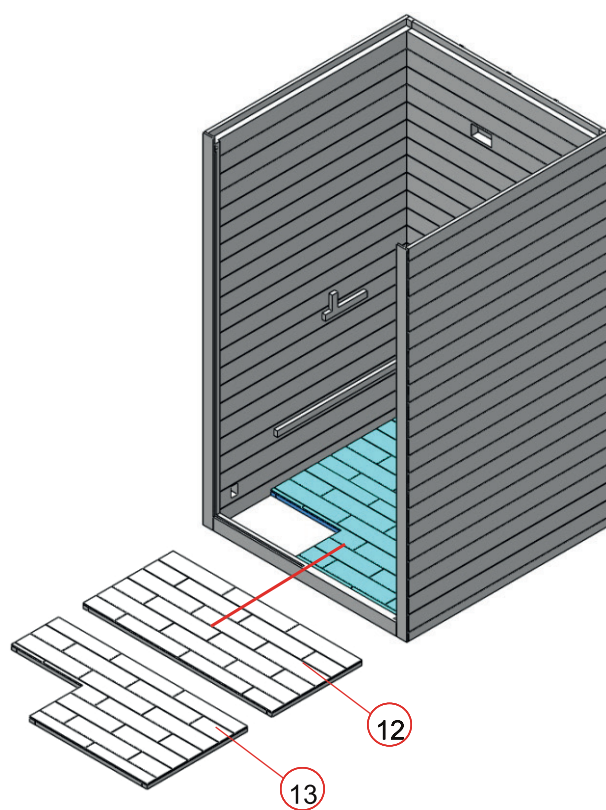


## ISTRUZIONI MONTAGGIO

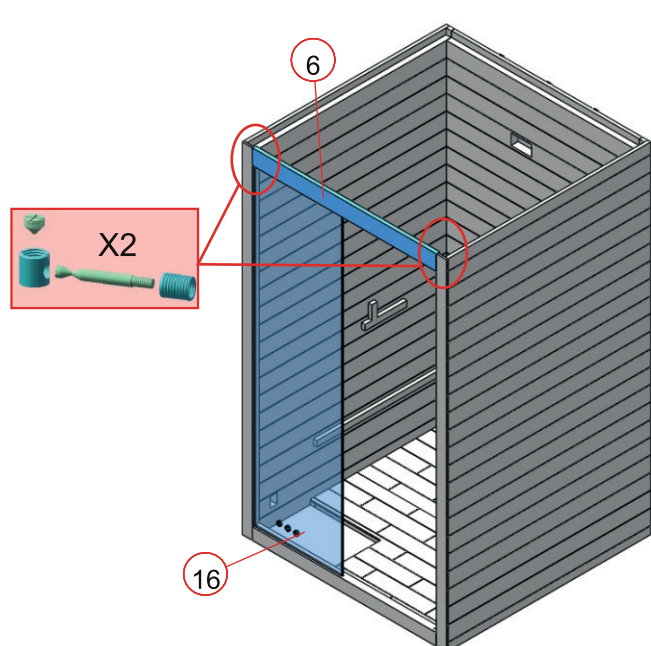
## Fasi di montaggio



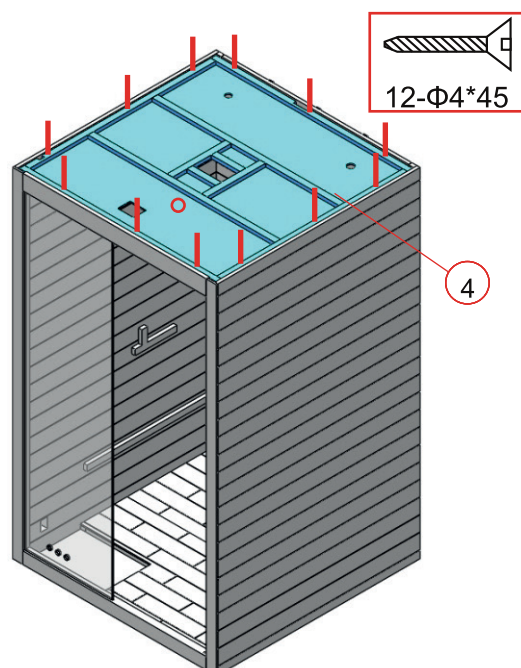
(1)



(2)



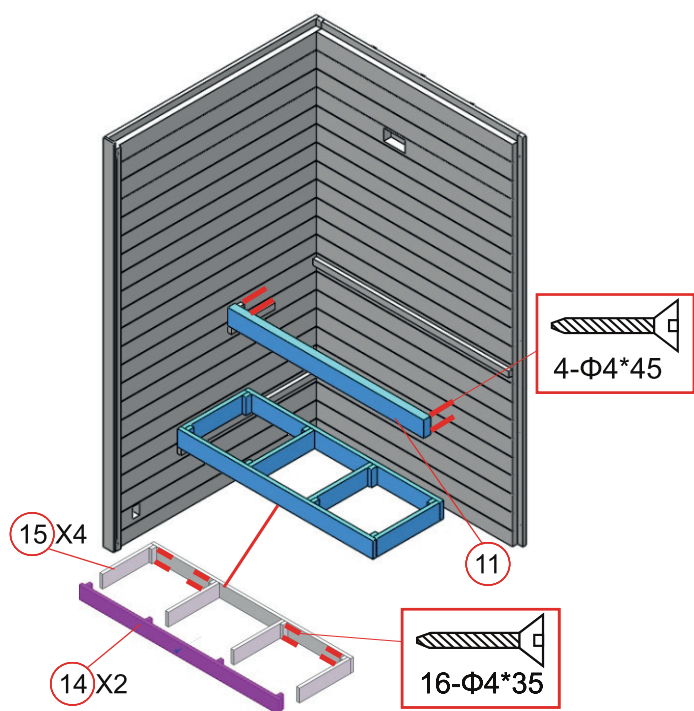
(3)



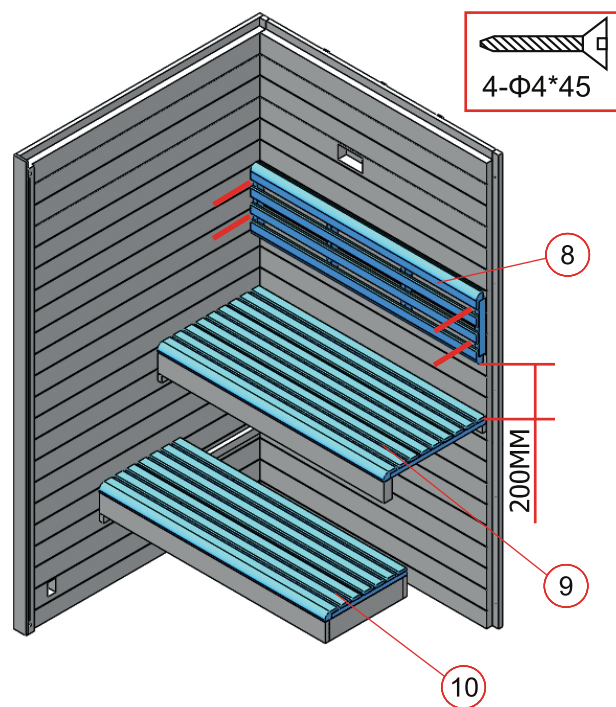
(4)

## ISTRUZIONI MONTAGGIO

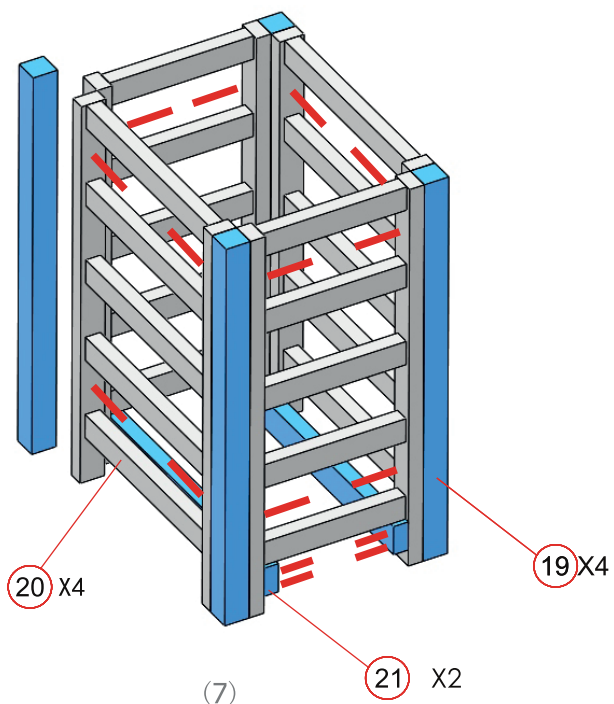
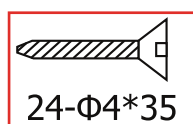
## Fasi di montaggio



(5)

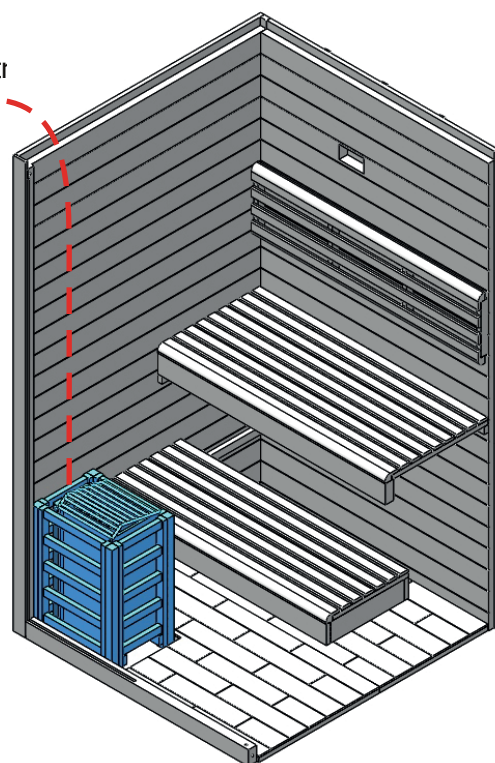


(6)

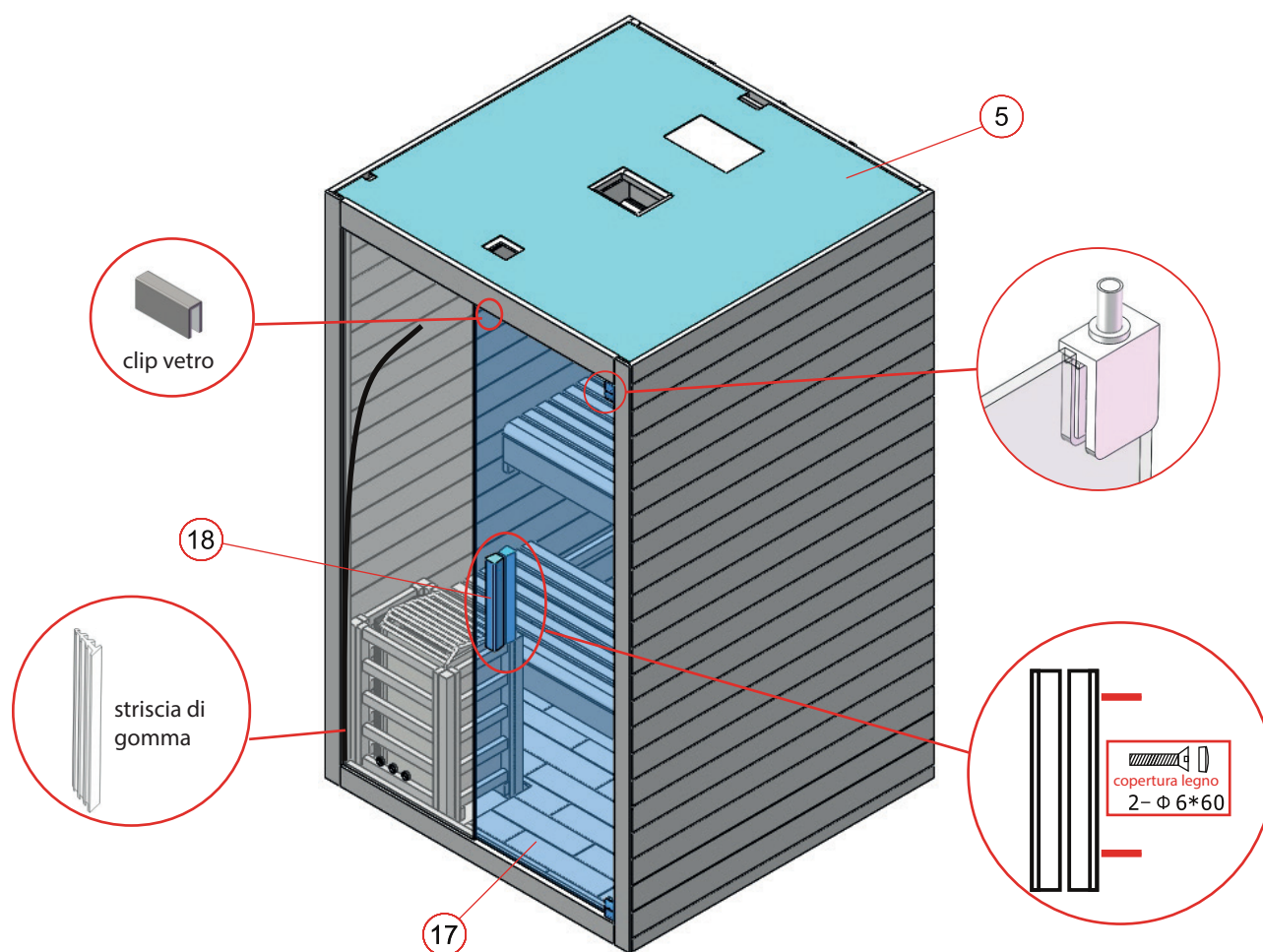


(7)

Linea elettr



(8)

**ISTRUZIONI MONTAGGIO****Fasi di montaggio**

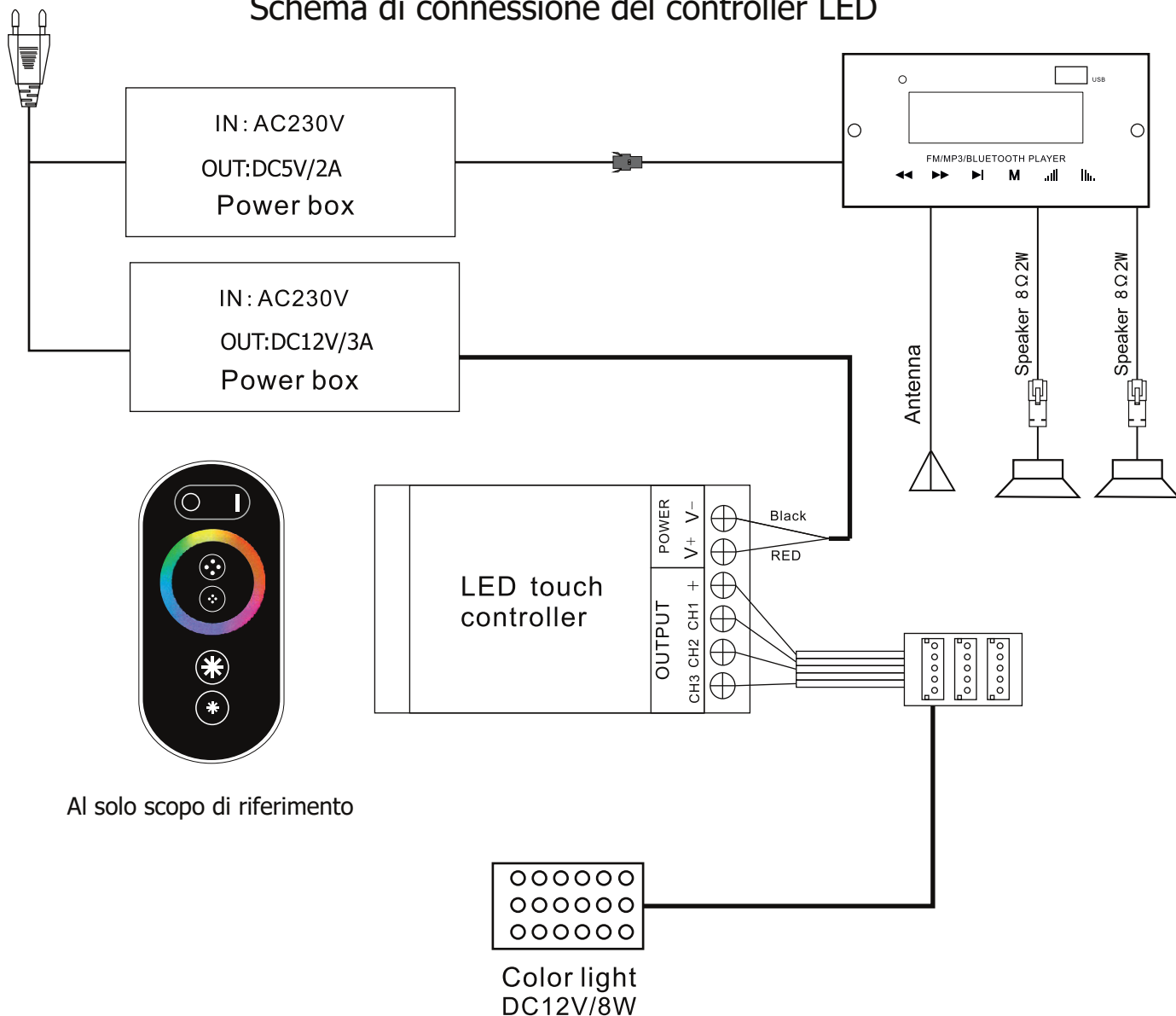
N.B.: Connettere tutti i cavi al tettuccio della cabina

(9)



## SCHEMA DEL CIRCUITO

## Schema di connessione del controller LED



Al solo scopo di riferimento

## ISTRUZIONI PER L'USO

**Mp3 player**

Premere a lungo " M " per attivare il lettore MP3  
È possibile selezionare tra le modalità premendo brevemente il pulsante " M " :  
USB --- Bluetooth --- FM radio



Modalità USB o Bluetooth:

Per selezionare una canzone premere velocemente i pulsanti ◀◀ / ▶▶ e impostare il volume (0-32) premendo a lungo i pulsanti ◻◻◻ / ◻◻◻. Premere per mettere in pausa premere ▶◻.

Modalità radio FM

Premere a lungo ▶◻ per ricercare le stazioni automaticamente (87.5MHZ-108MHZ), il sistema le salverà tutte; Per selezionare le stazioni premere brevemente ◀◀ / ▶▶ e regolare il volume (0-32) premendo a lungo i pulsanti ◻◻◻ / ◻◻◻. Premere per mettere in pausa premere ▶◻.



**SERVIZIO****Indicazioni d'uso**

Bere molti liquidi prima e dopo l'utilizzo della cabina a infrarossi.

Asciugarsi completamente.

La temperatura ottimale delle cabine per una piacevole seduta è tra i 35° e i 60° C.

Dopo un riscaldamento di al massimo un'ora, la cabina dovrebbe essere spenta e dovrebbe esserci una pausa di almeno 30 minuti.

Dopo l'utilizzo della cabina è consigliato fare una doccia tiepida e rilassarsi.

**Istruzioni per il mantenimento**

Pulire la cabina con un asciugamano di cotone umido, asciugare con un asciugamano pulito e asciutto.

Pulire il vetro con un detergente per vetri e un panno morbido.

Non versare acqua nel pannello di controllo né pulirlo con un panno umido. Per la pulizia, utilizzare un panno solo leggermente inumidito con un solvente saponoso delicato (detersivo per piatti).

Non utilizzare detergenti chimici per pulire la cabina.

Si prega di fissare le viti della panca una volta ogni tre mesi, onde evitare che si allentino o cadano.

**Note :**

---

---

---

## CARTA DI GARANZIA

Etichetta dell'unità di controllo

Compilare il seguente form e mandare una scansione

o una foto via mail a: \_\_\_\_\_

Data di acquisto: \_\_\_\_\_

Numero di serie: \_\_\_\_\_

Riferimento: \_\_\_\_\_

Nome: \_\_\_\_\_

Stato dell'articolo (non aperto, appena aperto o usato):

\_\_\_\_\_

Cerchiare nell'immagine sottostante quale elemento presenta problemi.

Allegare delle foto del problema alla mail.

