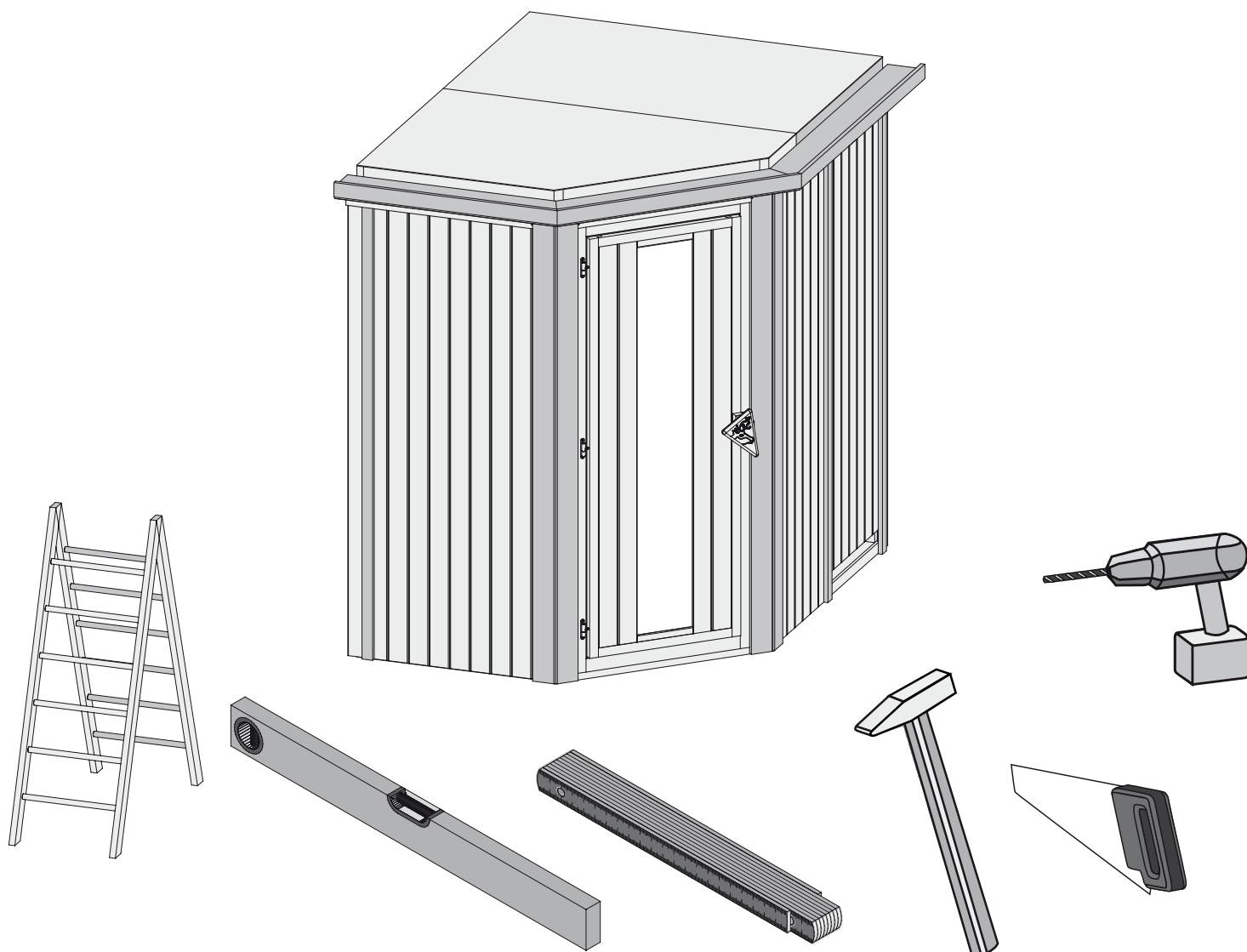


TINA



 **Aufbauanleitung**

 **notice de montage**

 **Building Instructions**

 **montagehandleiding**

 **Instrucciones de construcción**

 **Istruzioni per il montaggio**

 **Montážní návod**



Vergleichen Sie zuerst die Materialliste mit Ihrem Paketinhalt! Bitte haben Sie Verständnis, dass Beanstandungen nur im nicht aufgebauten Zustand bearbeitet werden können!



En primer lugar, compare la lista de material con el contenido del paquete. Rogamos entienda que las reclamaciones sólo pueden ser tramitadas antes de montar el objeto!



Nejprve přezkontrolujte obsah balení podle materiálového listu! Mějte pochopení pro to, že případnou reklamaci se můžeme zabývat pouze tehdy, když díly nebudou smontované! Za pomoci tohoto seznamu můžete jednotlivé díly přiřadit k montážnímu návodu.



Vergelijk eerst de lijst van materialen met de inhoud van uw pakket! Reclamaties kunnen alleen in behandeling worden genomen zolang de onderdelen nog niet zijn gemonteerd!



First compare the list of materials with your package contents! Please understand that complaints can be processed in the non-built status only!



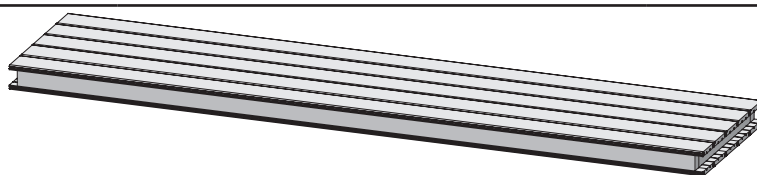
Commencez par comparer la liste du matériel avec le contenu de votre paquet! Sachez que nous traitons uniquement les réclamations concernant le matériel à l'état non monté!



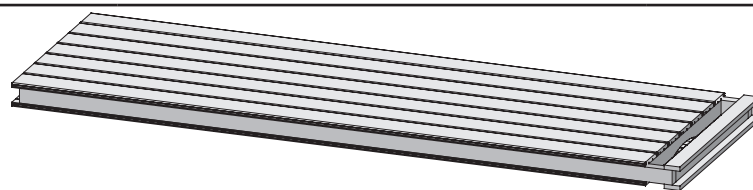
Confrontate questa distinta materiali prima con il contenuto del pacchetto! Vi preghiamo di comprendere che eventuali reclami possono essere accolti solo prima del montaggio!



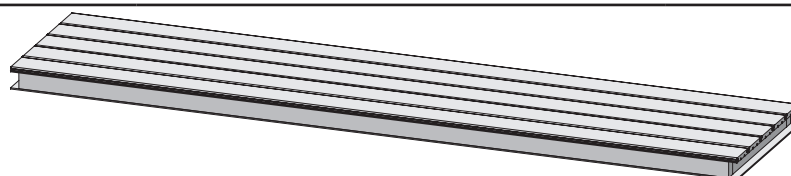
70266



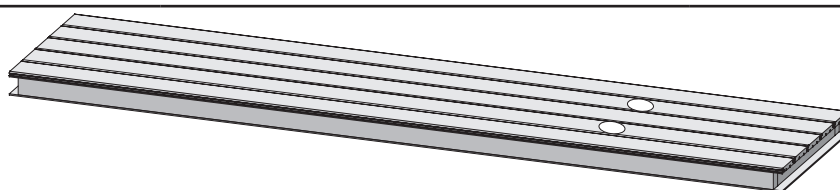
1 x W1	1920 x 606 x 68mm	ID 25548
1 x W2	1920 x 780 x 68mm	ID 25549



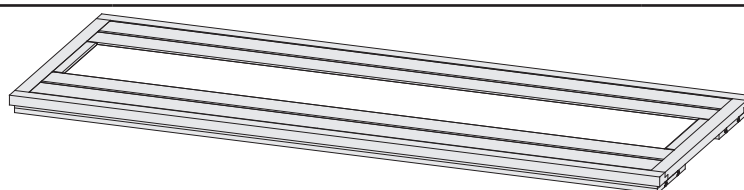
1 x W3	1920 x 606 x 68mm	ID 25550
--------	-------------------	----------



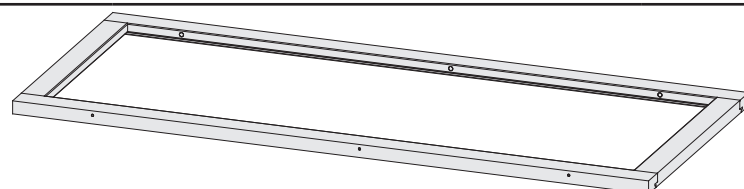
3 x W4	1920 x 606 x 57mm	ID 23624
1 x W5	1920 x 780 x 57mm	ID 23625



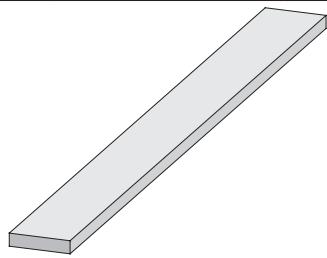
1 x W6	1920 x 606 x 57mm	ID 23629
--------	-------------------	----------



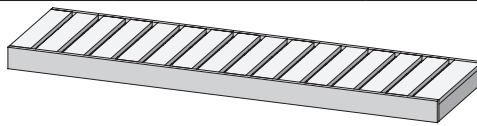
1 x W7	1747 x 656 x 36mm	ID 64238
--------	-------------------	----------



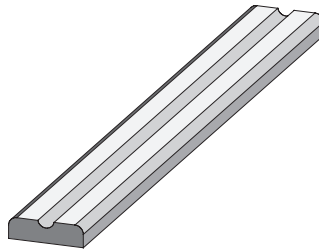
1 x W8	1872 x 780 x 42mm	ID 70241
--------	-------------------	----------



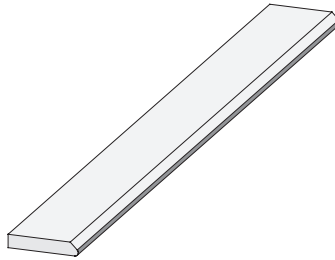
8 x B1	1920 x 19 x 3mm	ID 20799
3 x B2	1884 x 45 x 17mm	ID 48037
4 x B3	70 x 45 x 18mm	ID 26366
4 x B4	800 x 45 x 18mm	ID 24796
4 x B5	480 x 95 x 18mm	ID 20930
4 x B6	580 x 95 x 18mm	ID 16708
1 x B7	765 x 95 x 18mm	ID 26357
2 x B8	1227 x 95 x 18mm	ID 26379
1 x B9	300 x 120 x 18mm	ID 22467
2 x B10	551 x 42 x 28mm	ID 24053
2 x B11	774 x 42 x 28mm	ID 24112
1 x B12	1382 x 42 x 28mm	ID 24107
2 x B13	1492 x 42 x 28mm	ID 26397
1 x B14	1759 x 42 x 28mm	ID 24133
2 x B15	1841 x 42 x 28mm	ID 26376
3 x B16	1874 x 52 x 52mm	ID 26165



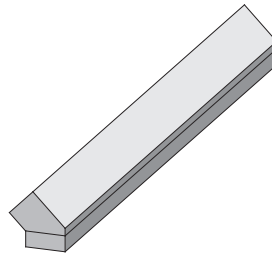
1 x L1	1810 x 250 x 90mm	ID 44617
1 x L2	1810 x 550 x 90mm	ID 21767



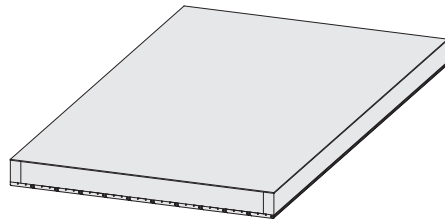
2 x L3	1810 x 90 x 22mm	ID 26112
--------	------------------	----------



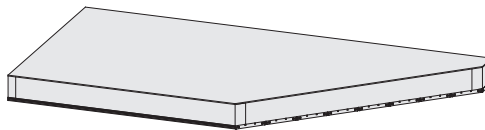
4 x G1	1980 x 95 x 17mm	ID 48540
--------	------------------	----------



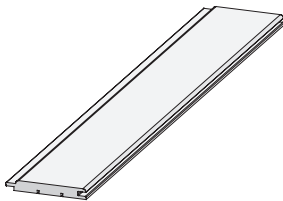
2 x K1	1874 x 76 x 38mm	ID 43464
--------	------------------	----------



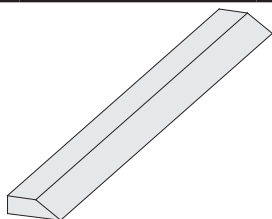
1 x M1	1492 x 966 x 94mm	ID 70267
--------	-------------------	----------



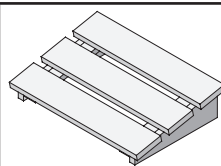
1 x M2	1492 x 966 x 94mm	ID 70268
--------	-------------------	----------



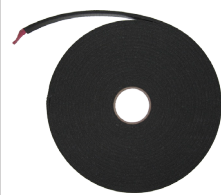
2 x E1	1920 x 97 x 12mm	ID 22863
--------	------------------	----------



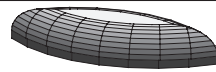
2 x E2	1884 x 58 x 17mm	ID 48521
--------	------------------	----------

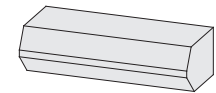


1 x		ID 25545
-----	--	----------

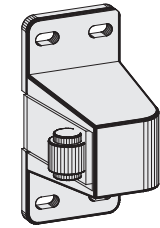


10m		ID 64208
-----	--	----------

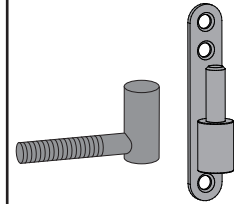
4 x T1		ID 26272
--------	--	----------



1 x Z1	28 x 42 x 100mm	ID 64800
--------	-----------------	----------



1 x R1		ID 64245
--------	--	----------



3 x		ID 3717
-----	--	---------



190 x	4 x 30mm	ID 3686
30 x	4 x 40mm	ID 21925
80 x	4 x 50mm	ID 3688
50 x	4 x 70mm	ID 3689
80 x	4,5 x 80mm	ID 9204
40 x	6 x 60mm	ID 14014



20 x	4,5 x 30mm	ID 26115
120 x	4,5 x 40mm	ID 26285



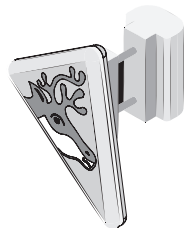
6 x S1		ID 14266
--------	--	----------



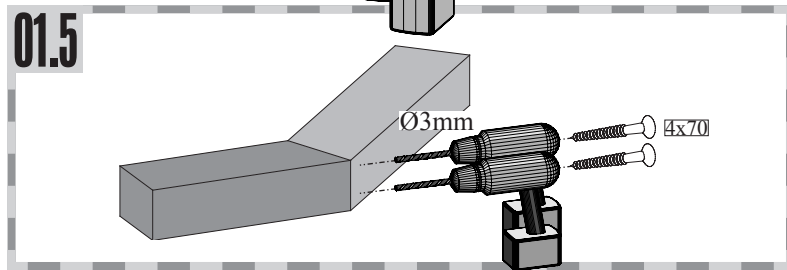
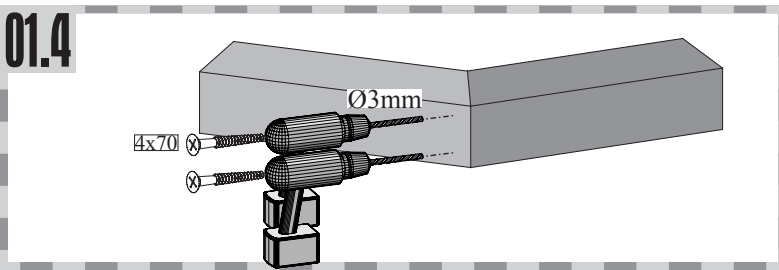
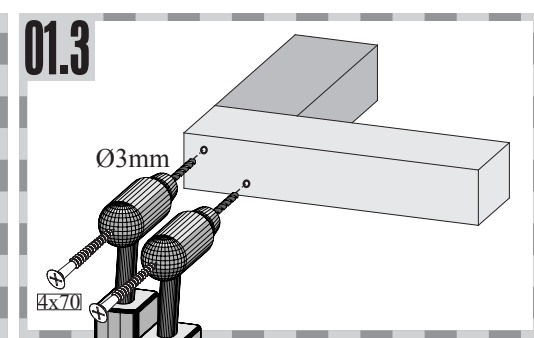
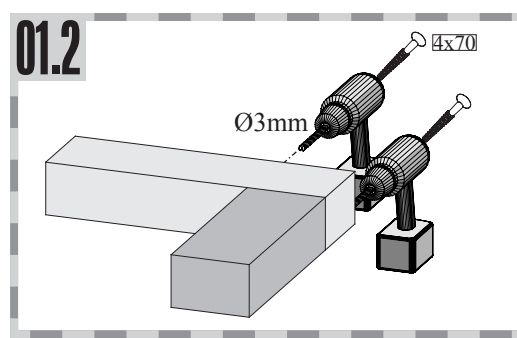
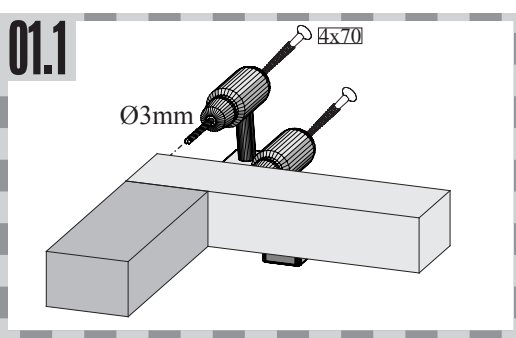
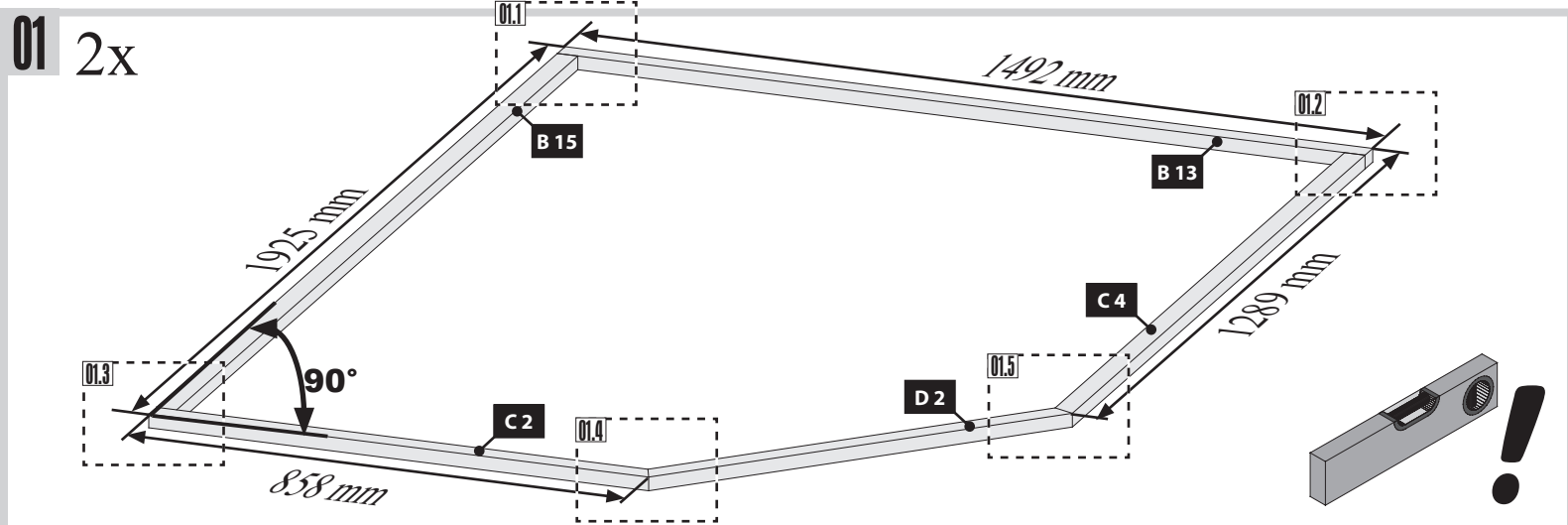
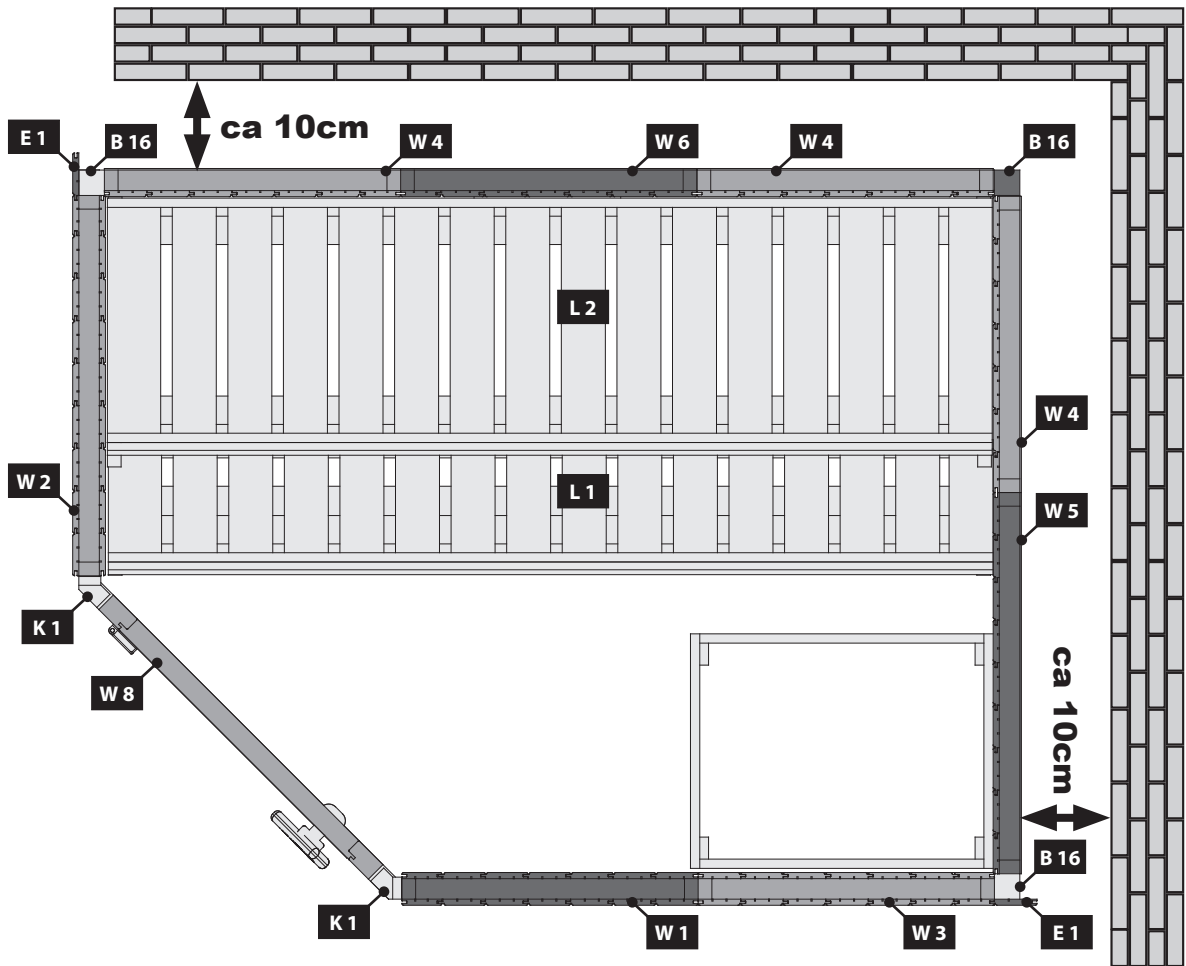
150 x S2	4,5 x 30mm	ID 26116
16 x S3	12 x 18mm	ID 46403

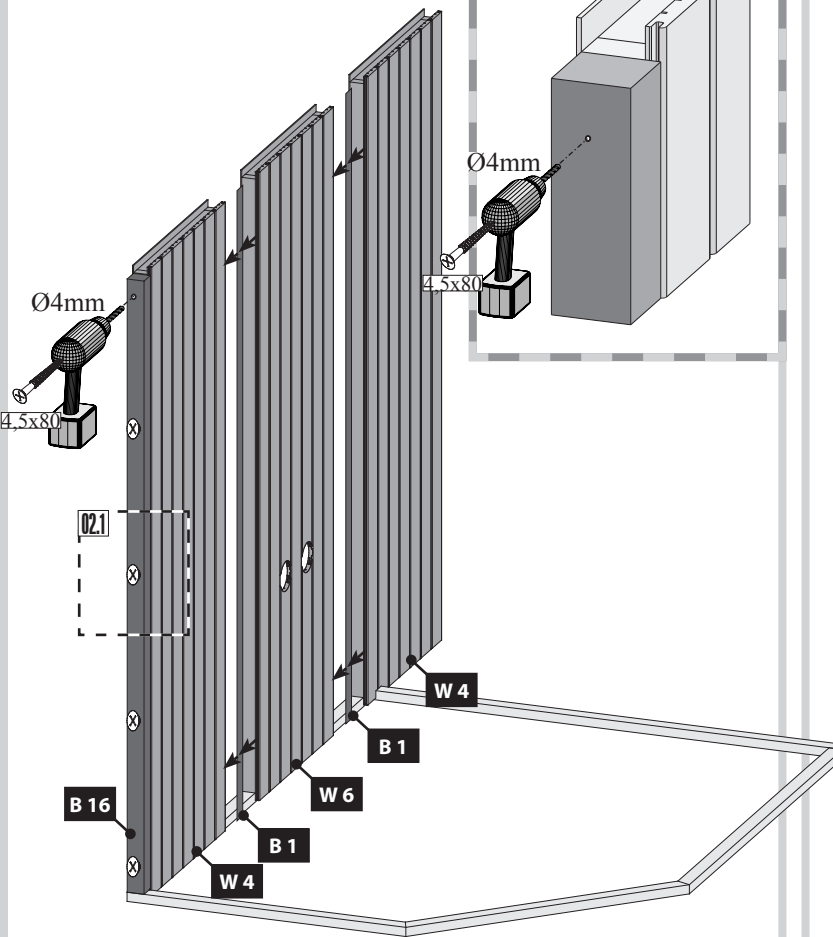
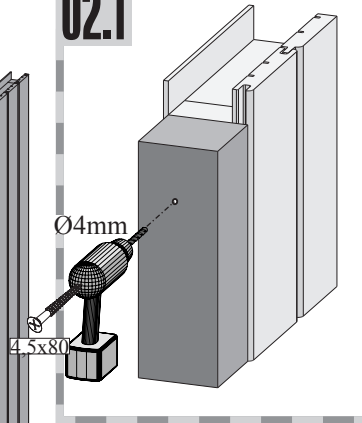
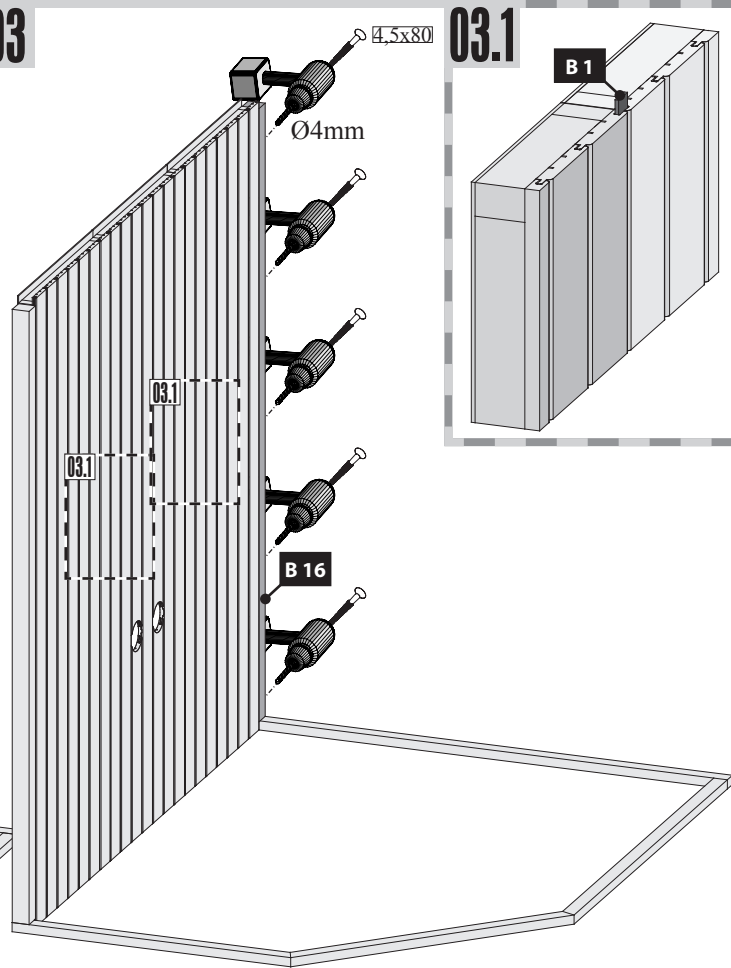
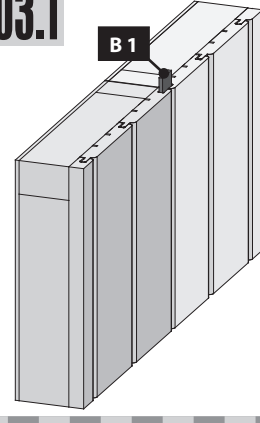
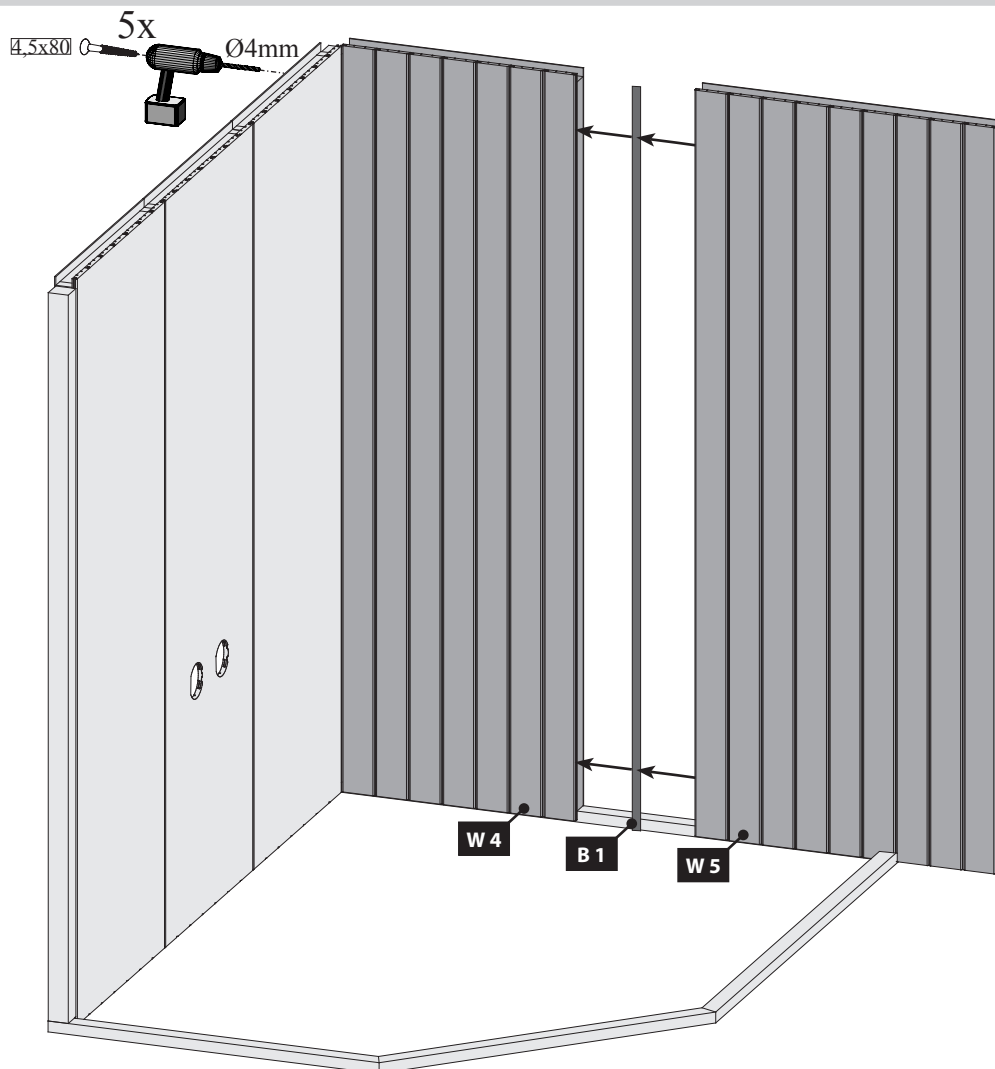


20 x		ID 14005
------	--	----------

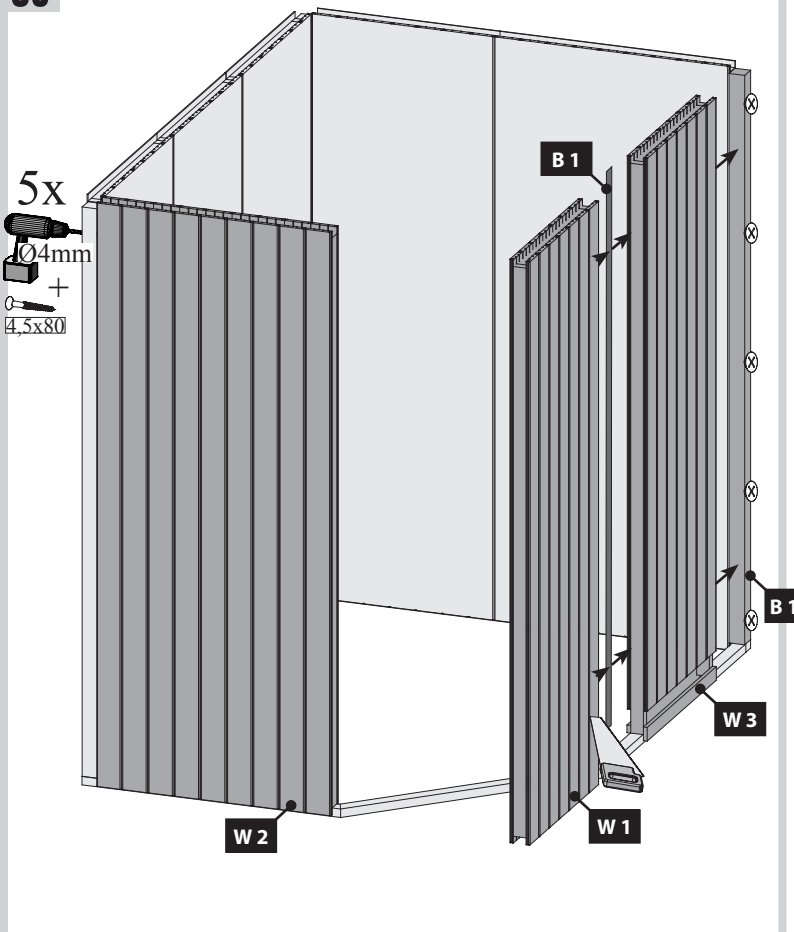


1 x		ID 26114
-----	--	----------

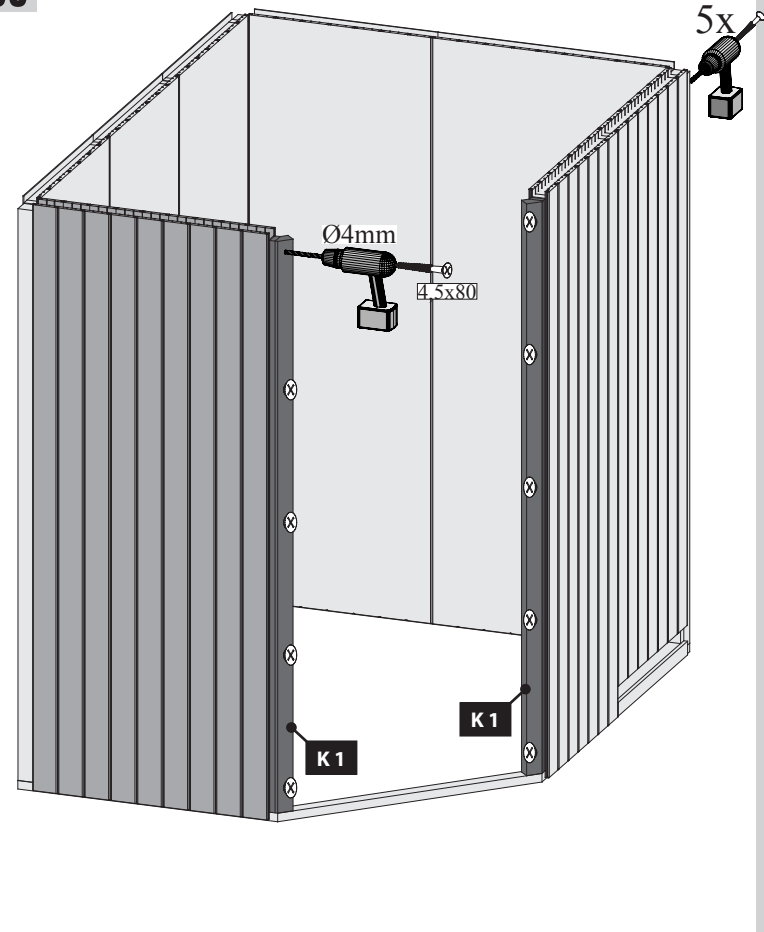


02**02.1****03****03.1****04**

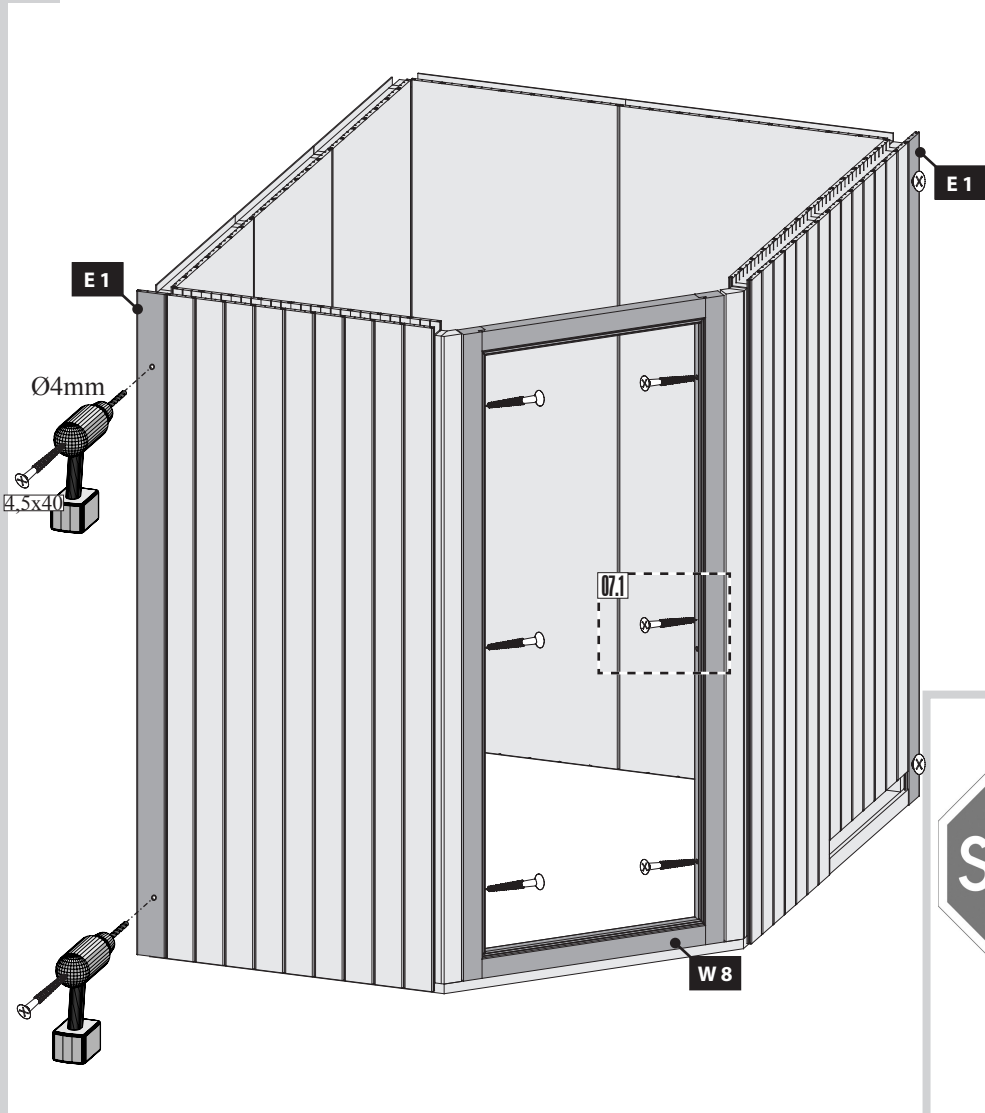
05



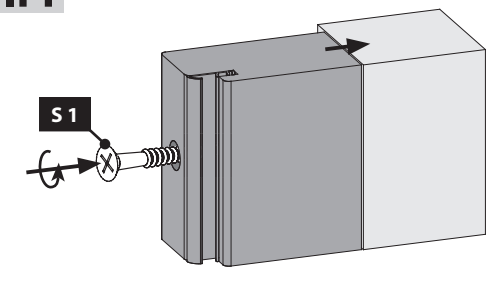
06



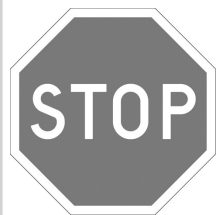
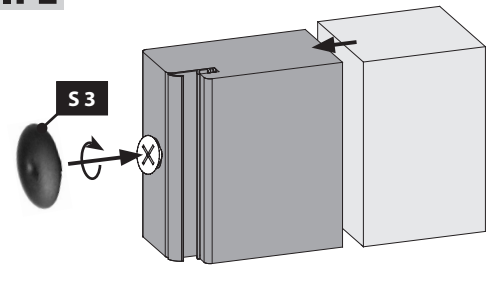
07



07.1-1

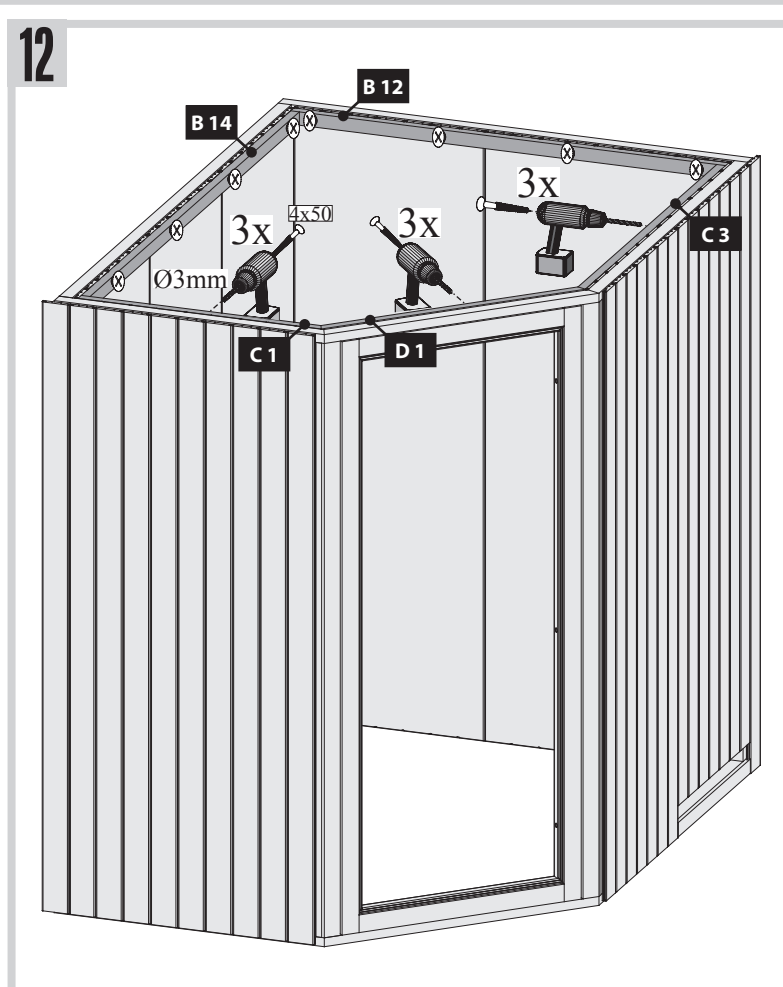
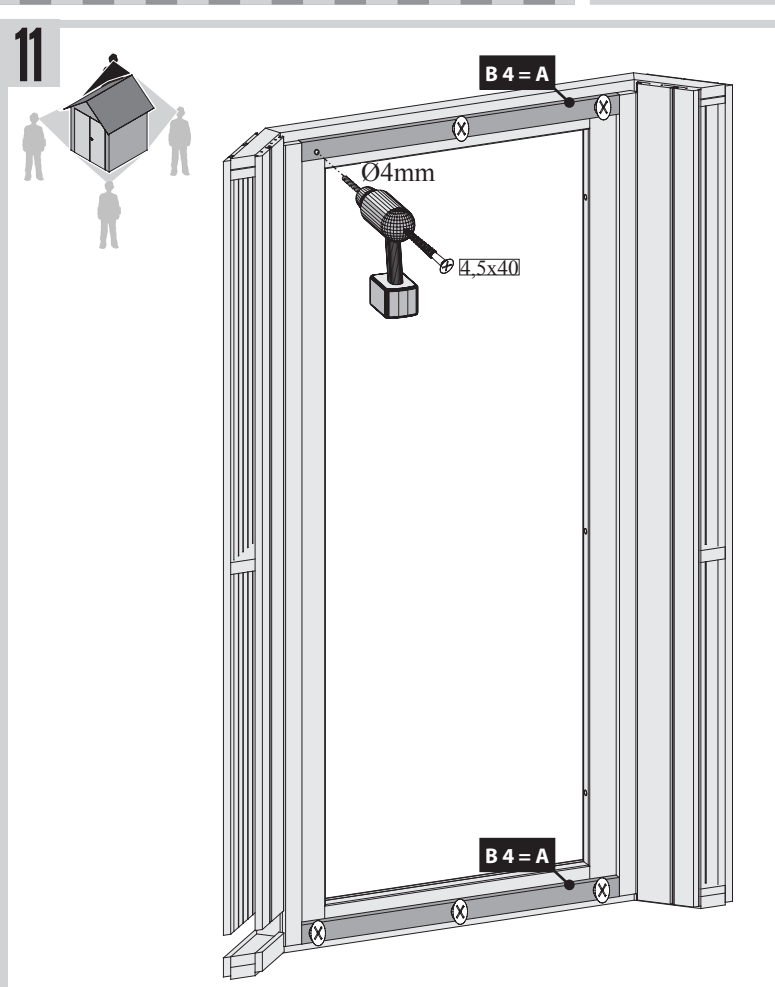
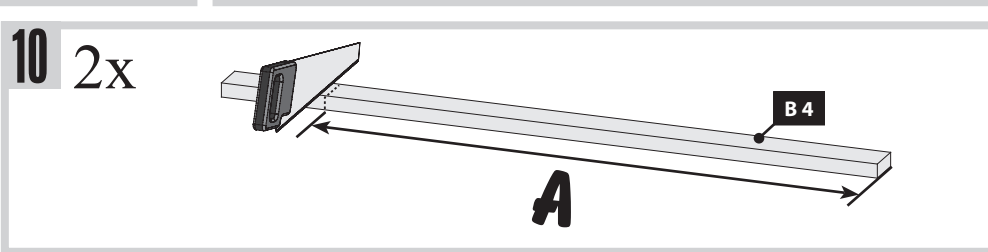
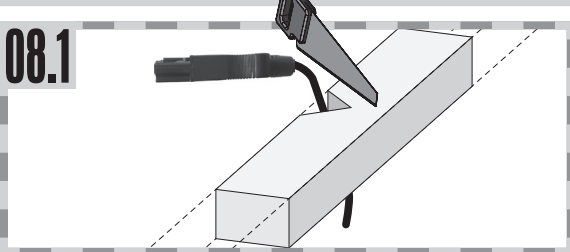
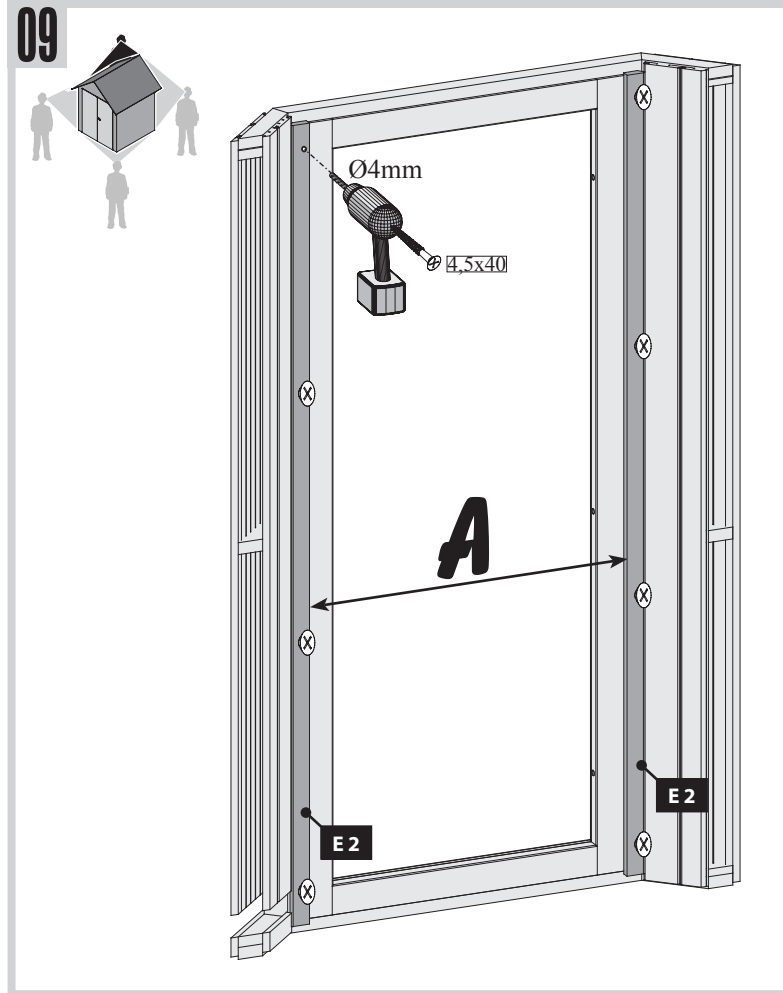
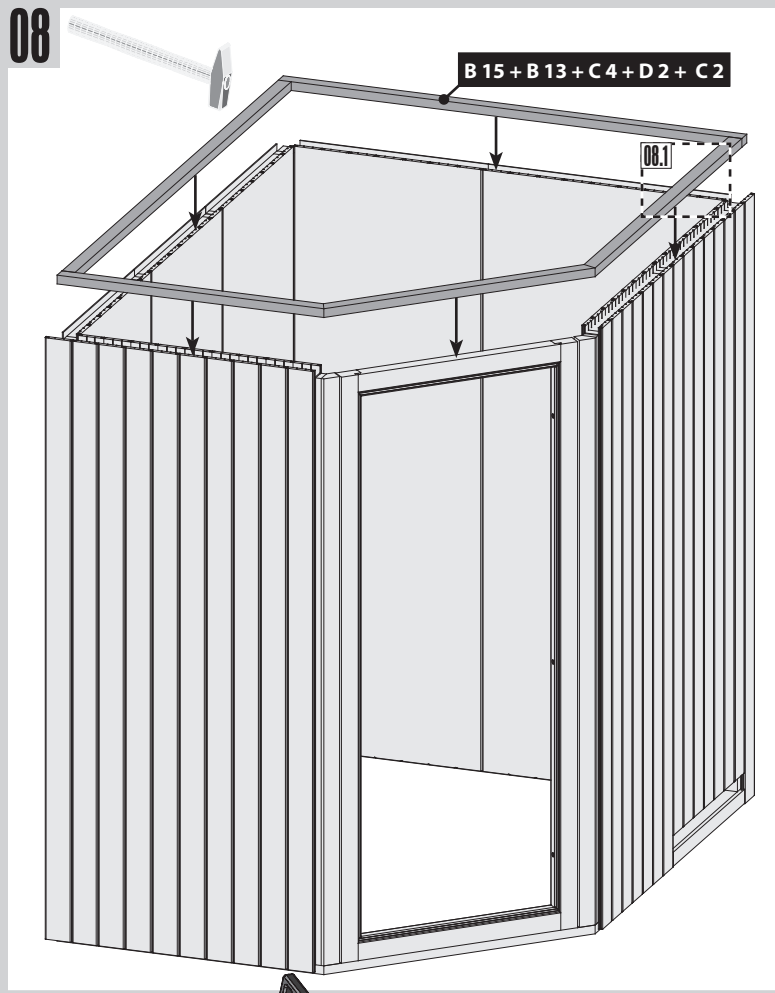


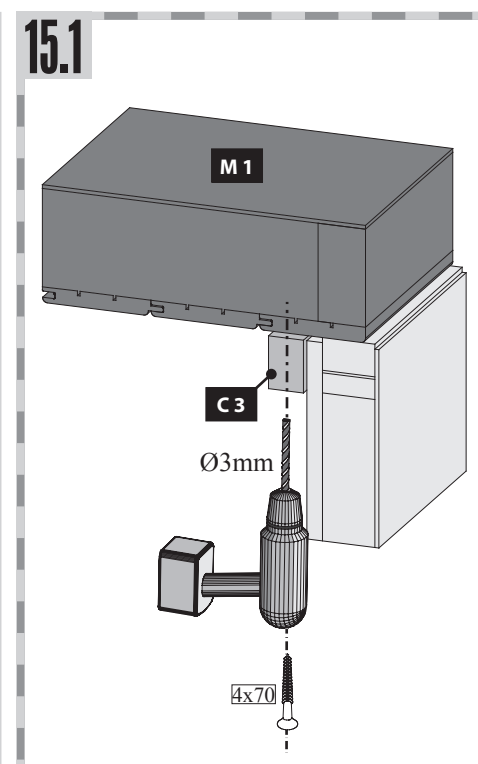
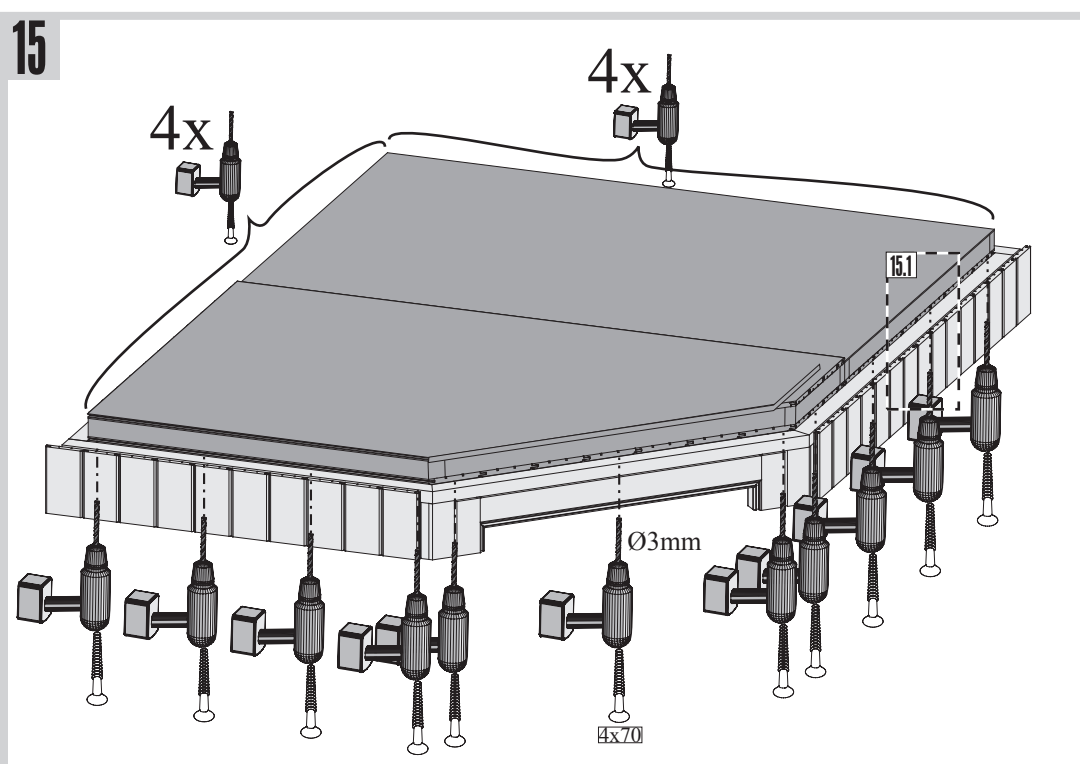
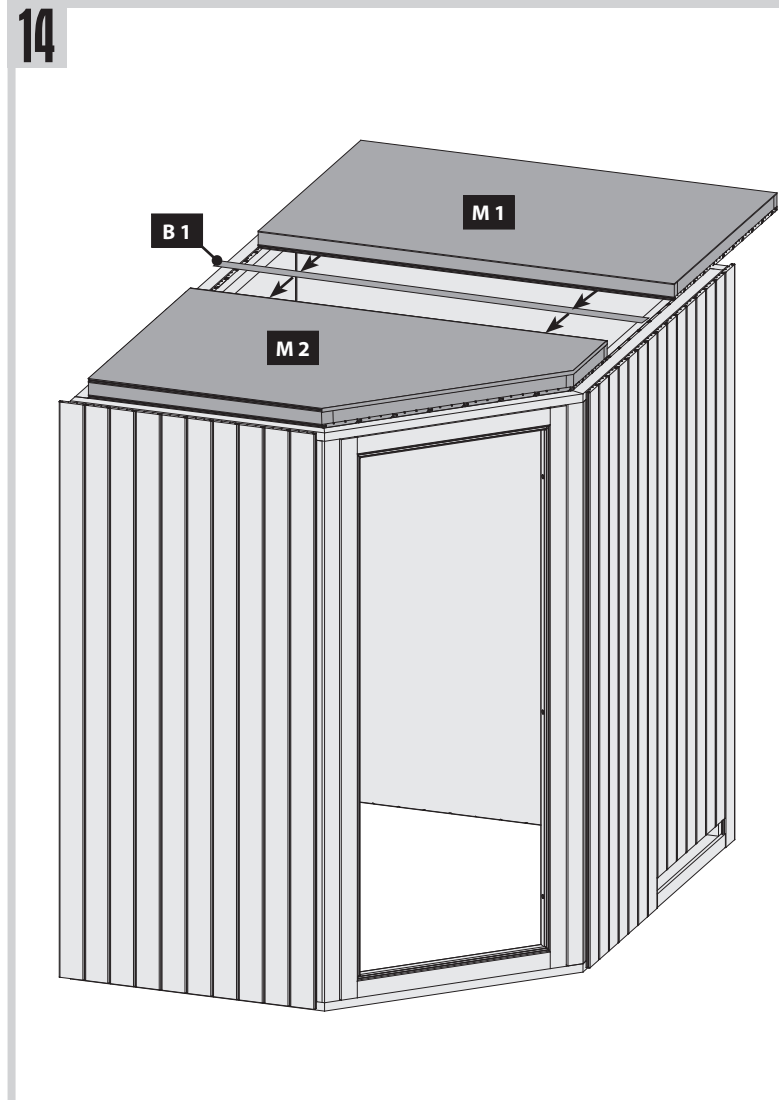
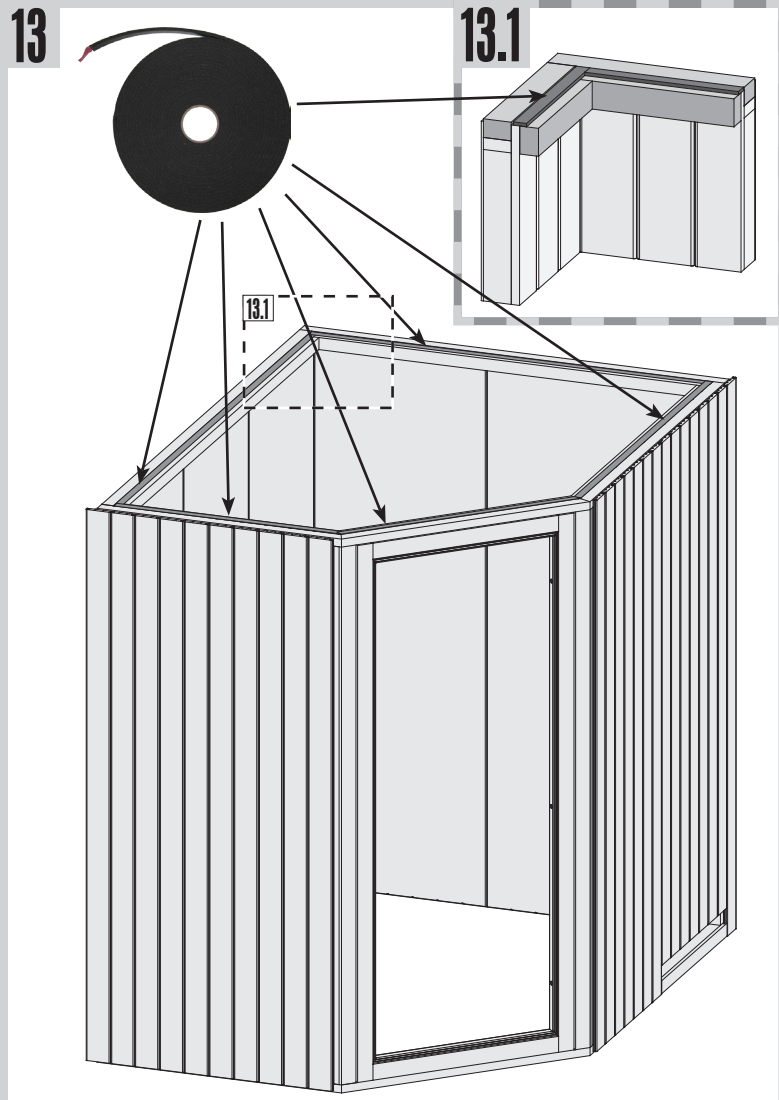
07.1-2



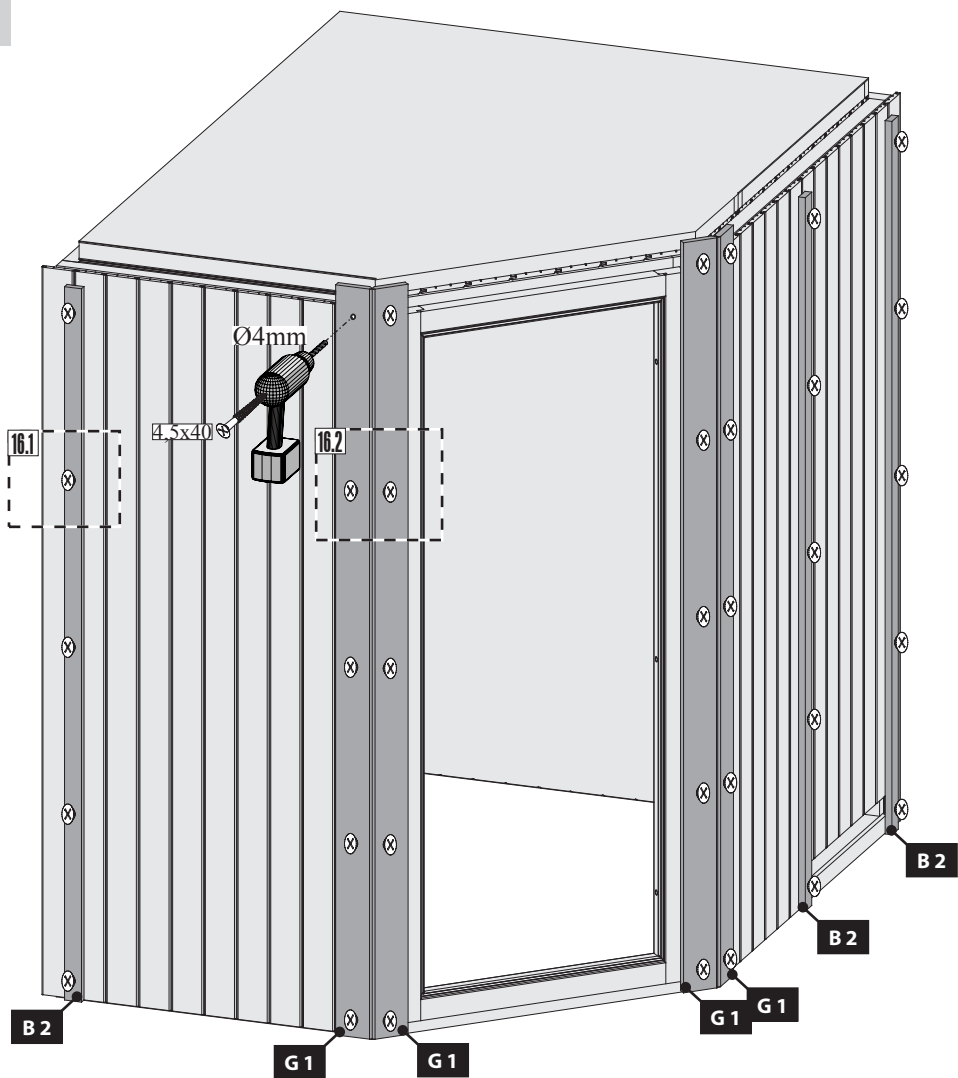
-  Einbau Saunatür
-  Installation de porte Sauna
-  Sauna door installation
-  Sauna deur installatie
-  Instalación de la puerta Sauna
-  Installazione porta Sauna
-  Sauna Instalace dveře

!!! 01 → 04 !!!

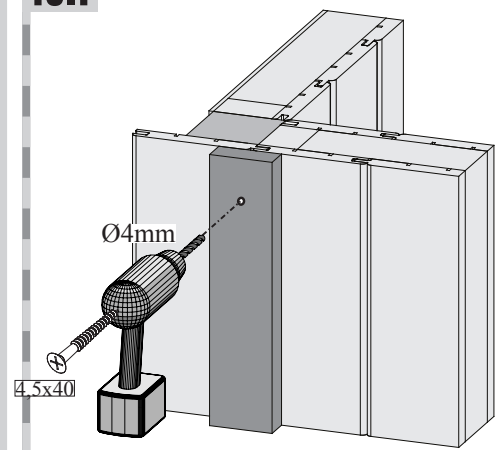




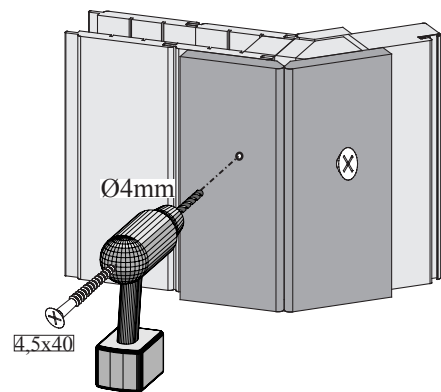
16



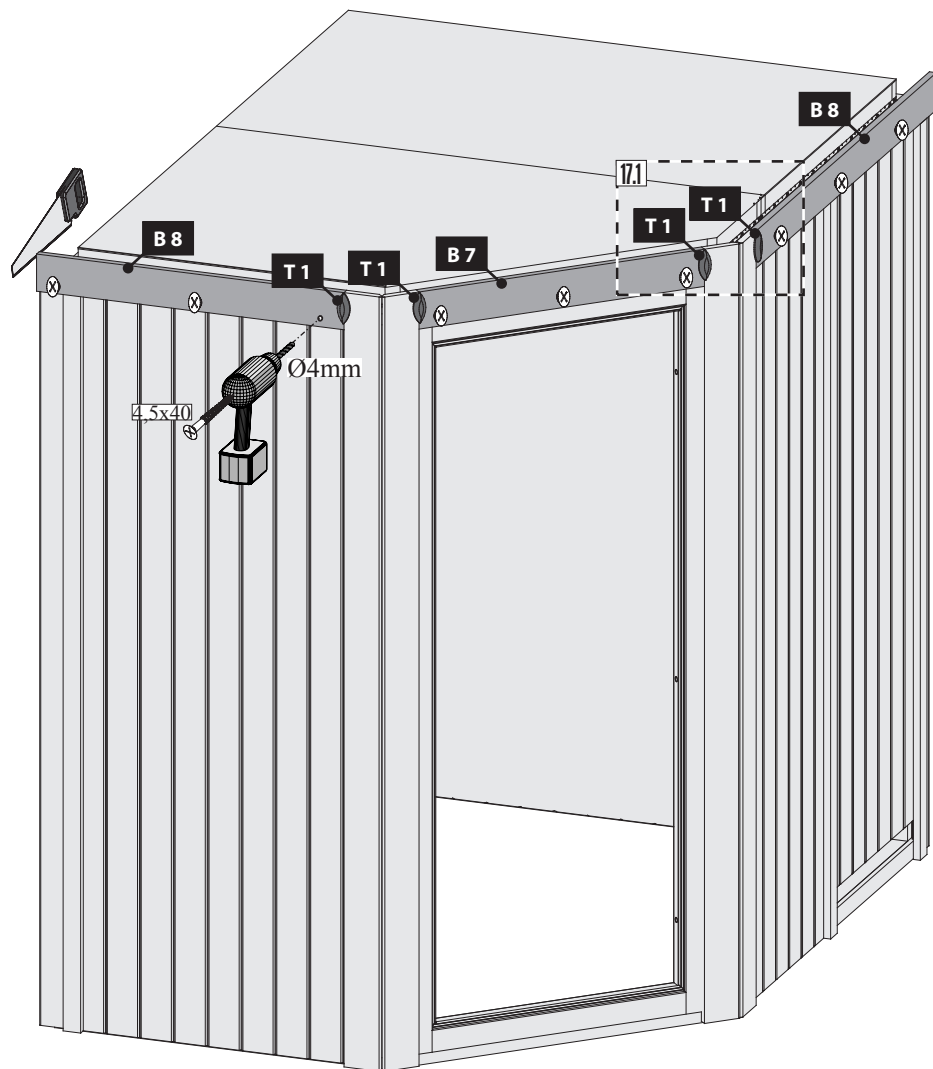
16.1



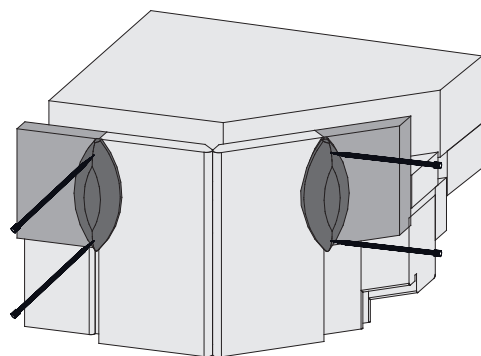
16.2



17

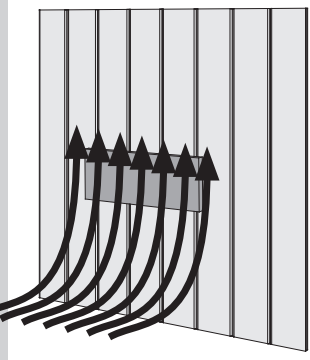
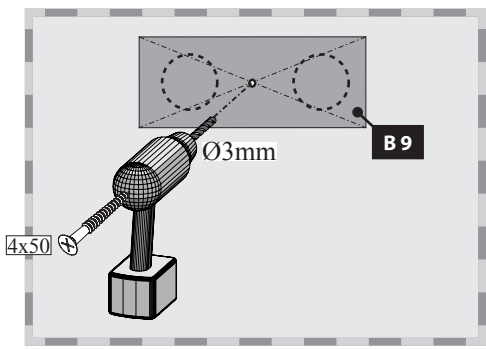
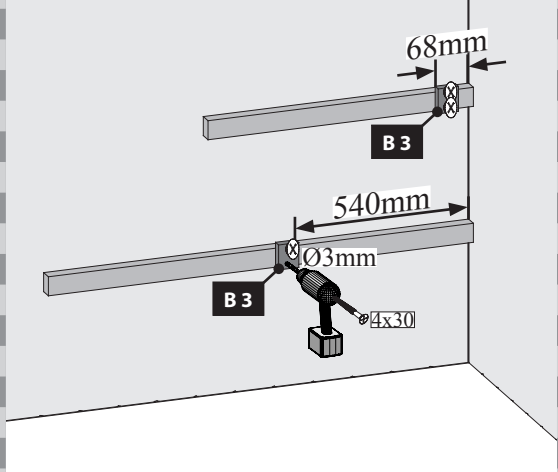
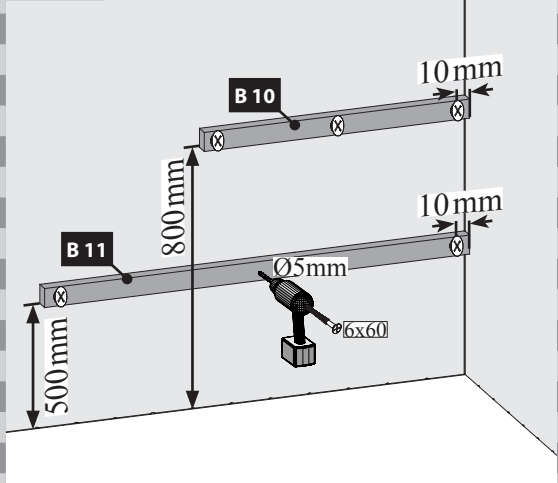
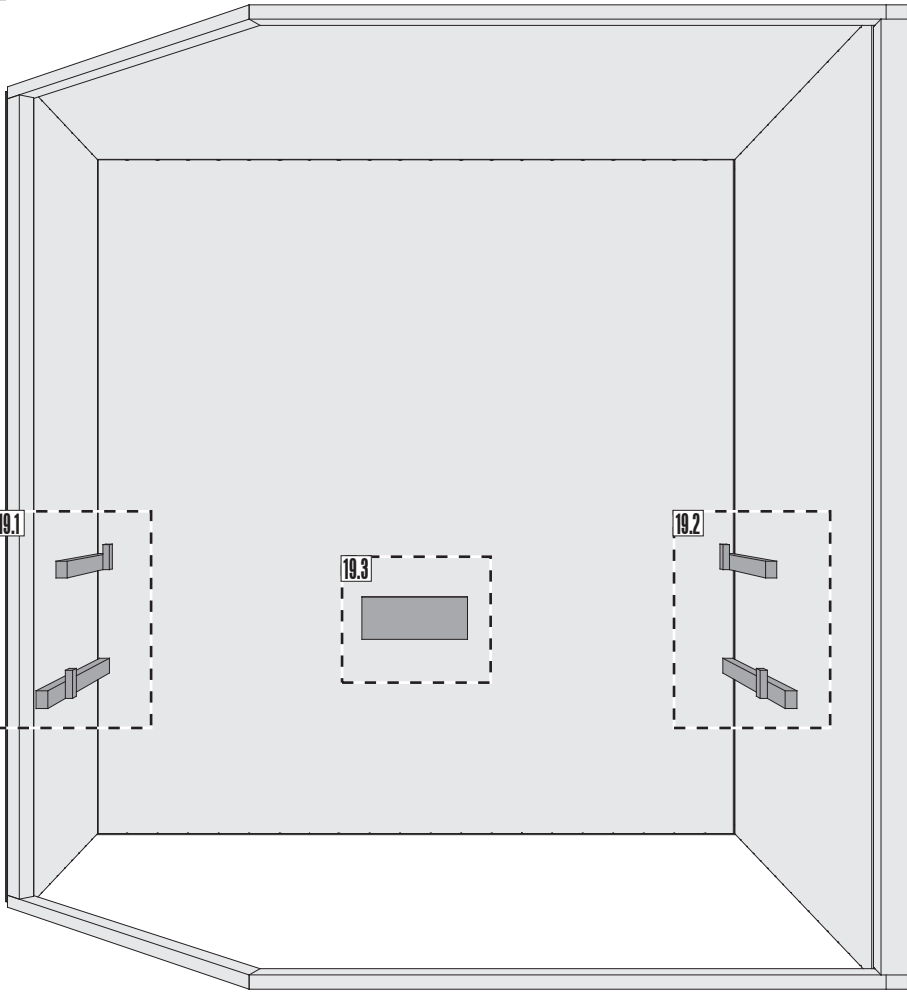



17.1




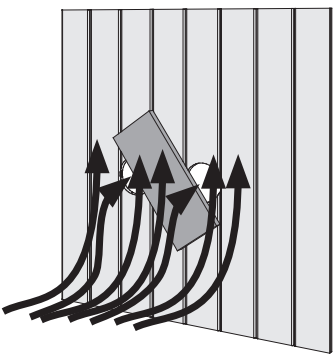
18







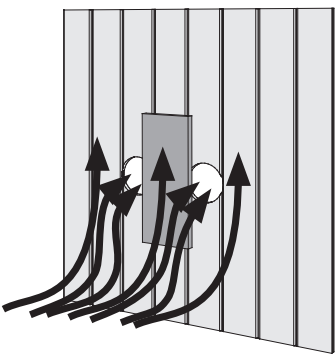
 Hier ist die Funktionsweise des Brettes abgebildet. Regeln Sie damit die Abluft nach Ihren eigenen Wünschen.


 Hier is de werking van het plankje afgebeeld. Regel daarmee de luchtafvoer naar eigen wens.




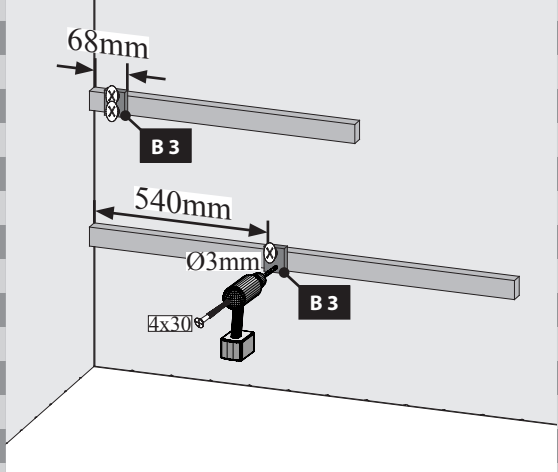
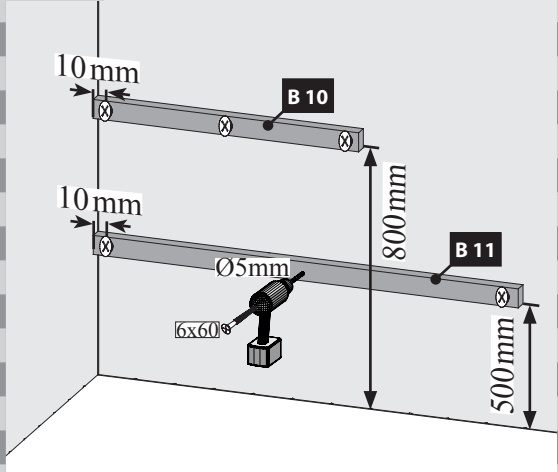
 Ceci représente le mode de fonctionnement de la planche. Avec elle, réglez l'écoulement de l'air selon vos désirs.

 Aquí está representada la forma de funcionamiento de la tabla. Regule con ello el aire de salida según sus propios deseos.

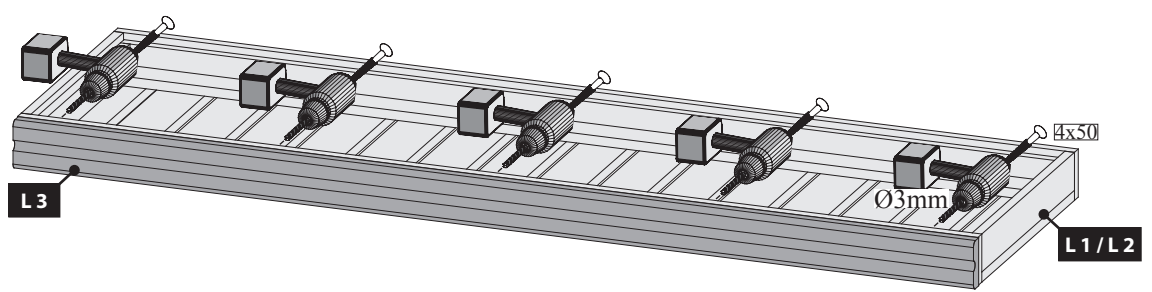
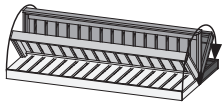


 This figure shows the functional principle of the board. Regulate the exhaust air according to your own wishes.

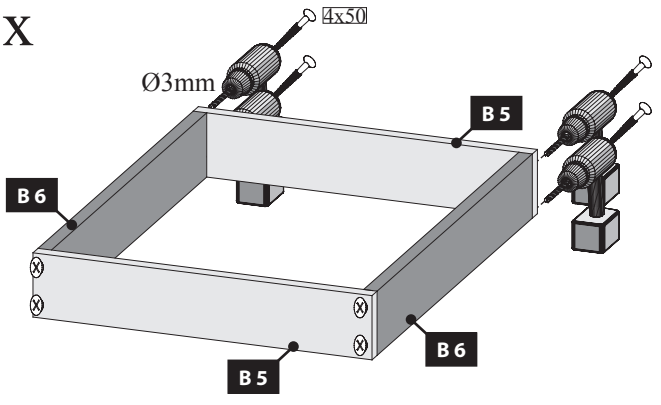
 Viene illustrato il principio di funzionamento della tavoletta di regolazione della ventilazione. Con essa si può regolare a piacere la ventilazione.



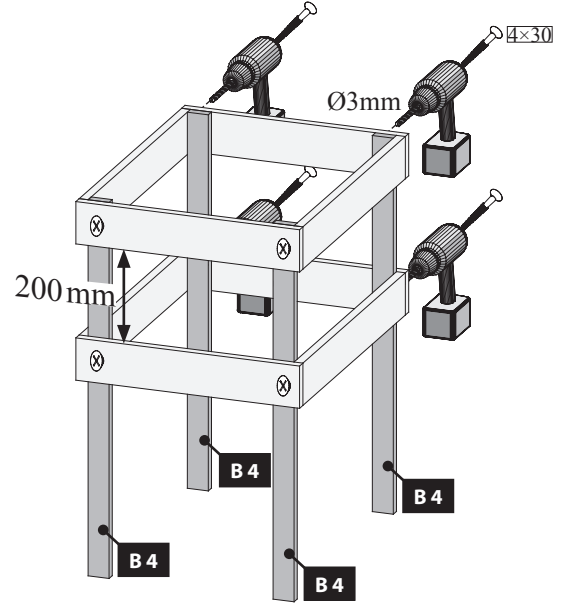
20 2x



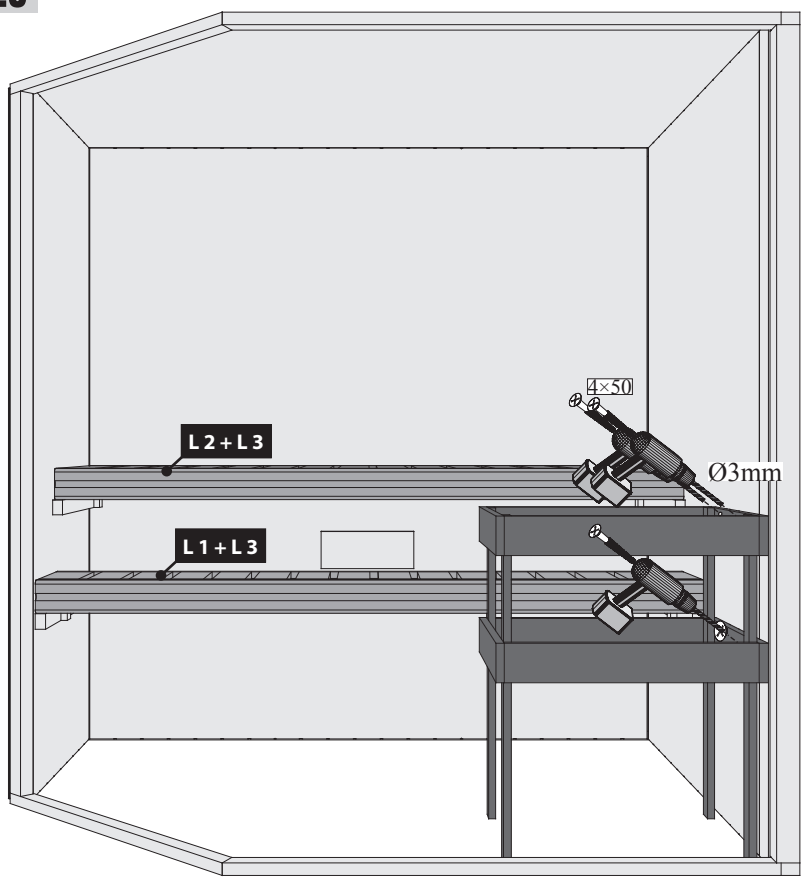
21 2x



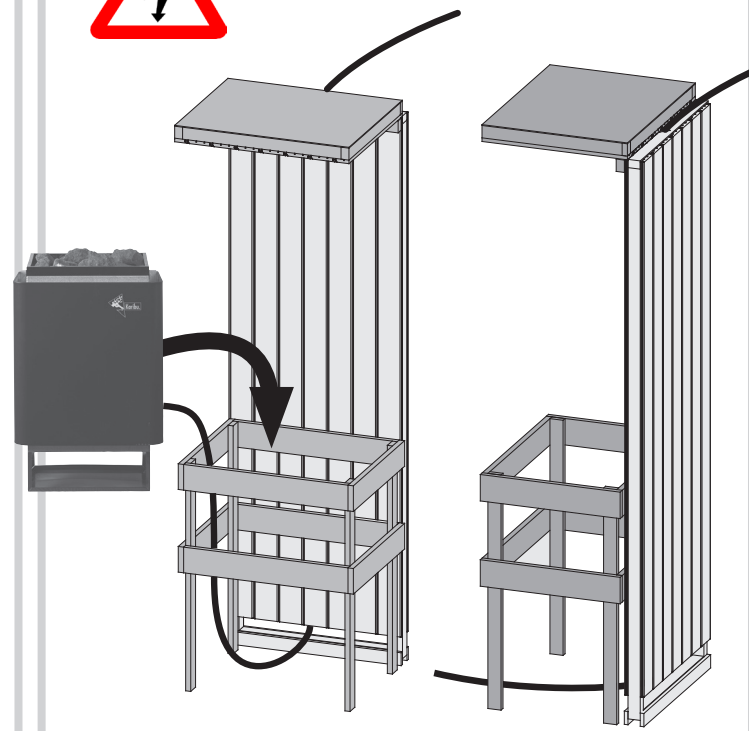
22



23



24



- Einbau Saunatür**
- Sauna deur installatie**
- Sauna Instalace dveře**
- Installation de porte Sauna**
- Instalación de la puerta Sauna**
- Sauna door installation**
- Installazione porta Sauna**


!!! 05 → 06 !!!

 Einbau Saunatür

 Installation of sauna door

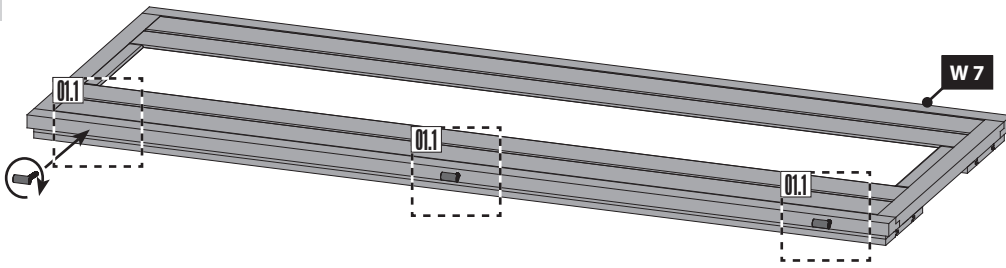
 Montaje de la puerta de sauna

 Installation de la porte de sauna

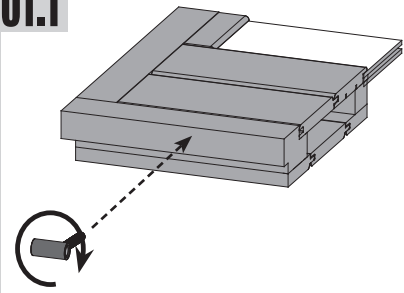
 Installatie van saunadeur

 Porta Sauna Costruito

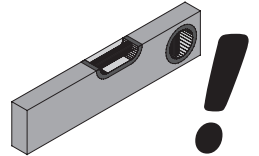
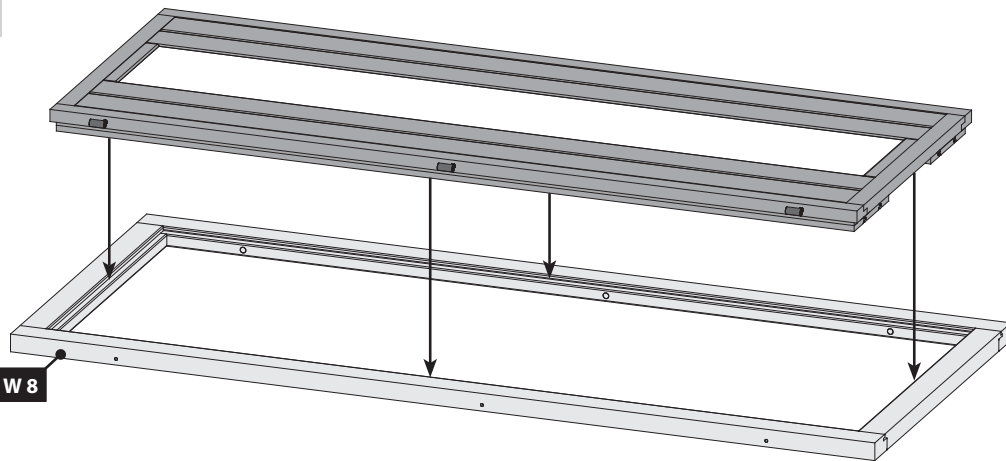
01



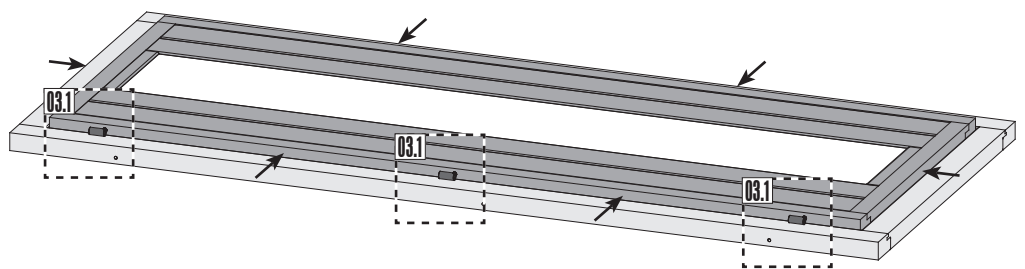
01.1




02





03




 Das Saunatürglas im Türrahmen ausrichten!

 Bien aligner le verre à vitre!

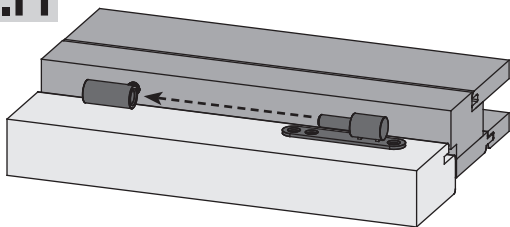
 To start building up the door you need to center the glass in the wooden frame!

 Plaats het glas van de sauna deur in het midden van het kozijn!

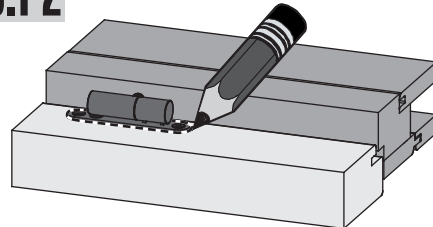
 ¡Centrar la puerta de cristal dentro del marco!

 Allineare il vetro dello sportello sauna al telaio della porta!

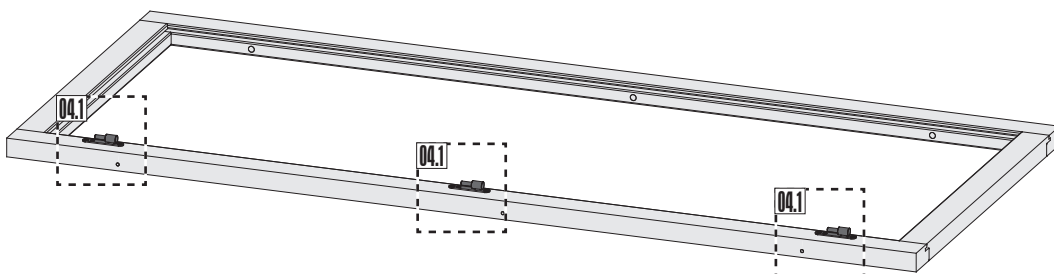
03.1-1



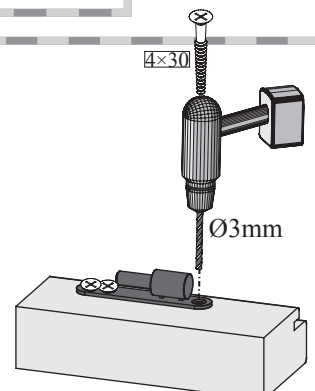
03.1-2



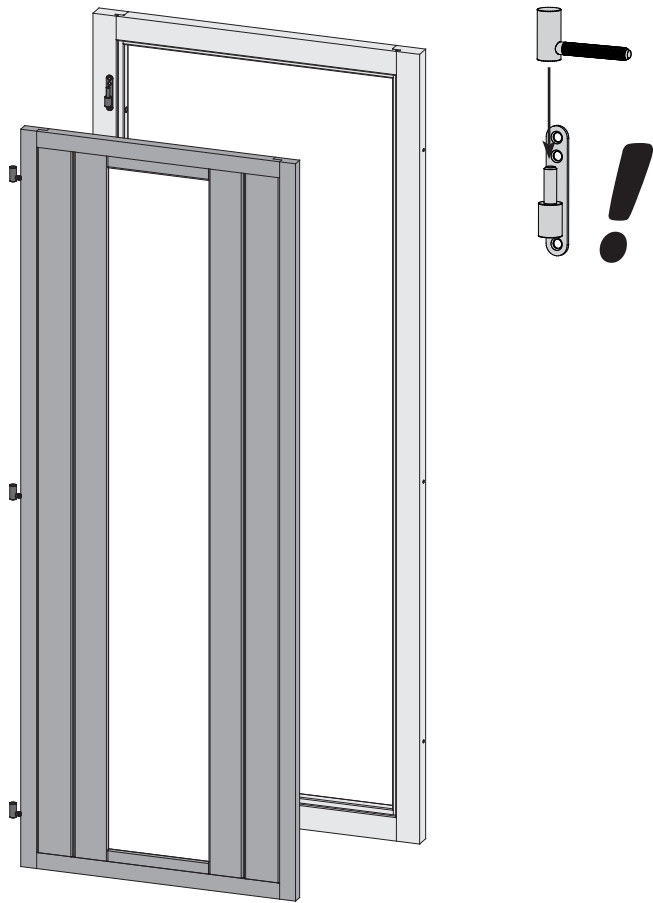
04



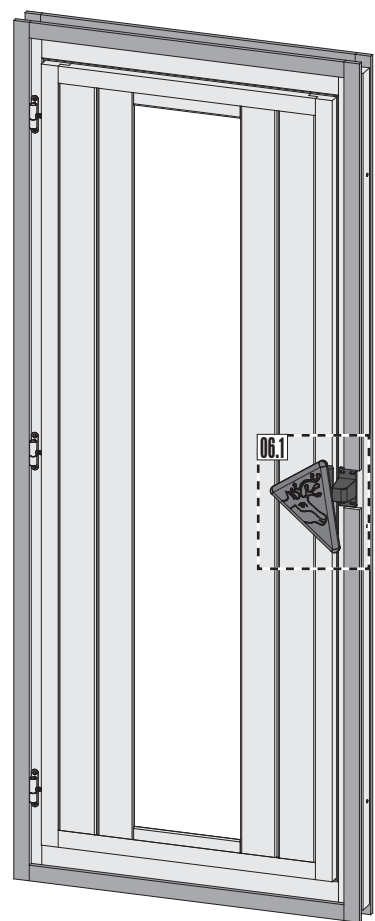
04.1



05

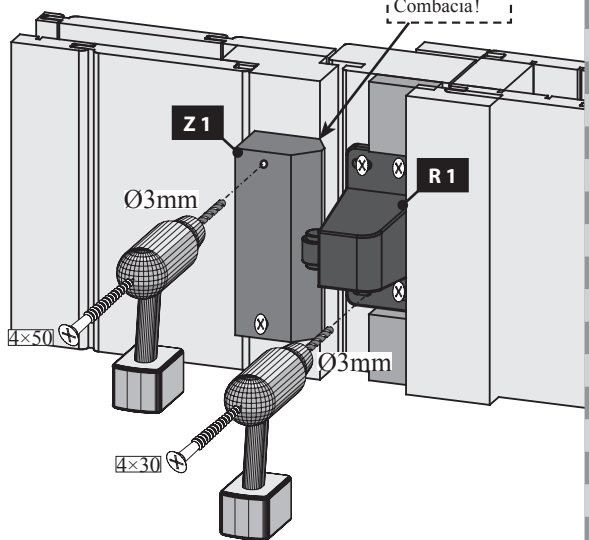


06

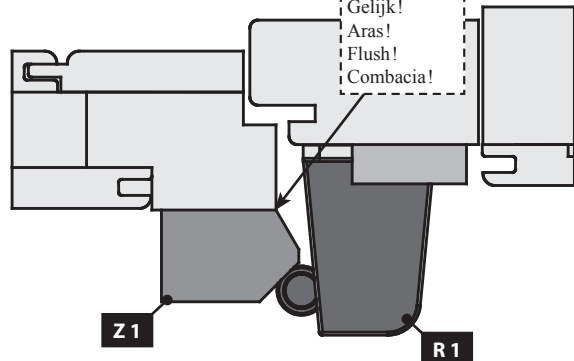


06.1-1

Bündig!
Affleurement!
Gelijk!
Aras!
Flush!
Combacia!



Bündig!
Affleurement!
Gelijk!
Aras!
Flush!
Combacia!



06.1-2

